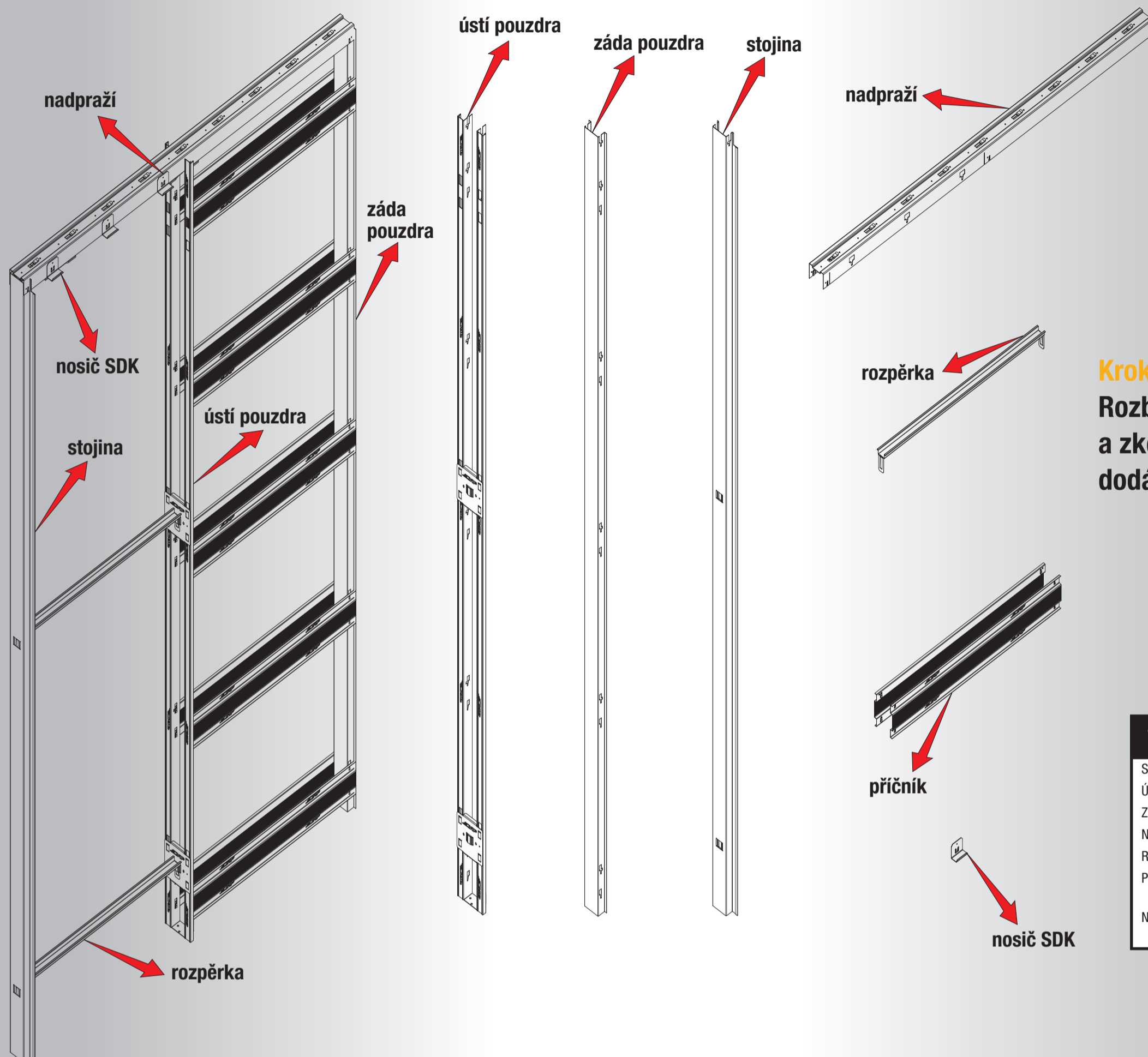


MONTÁŽNÍ NÁVOD

STAVEBNÍHO POUZDRA PROFIKIT

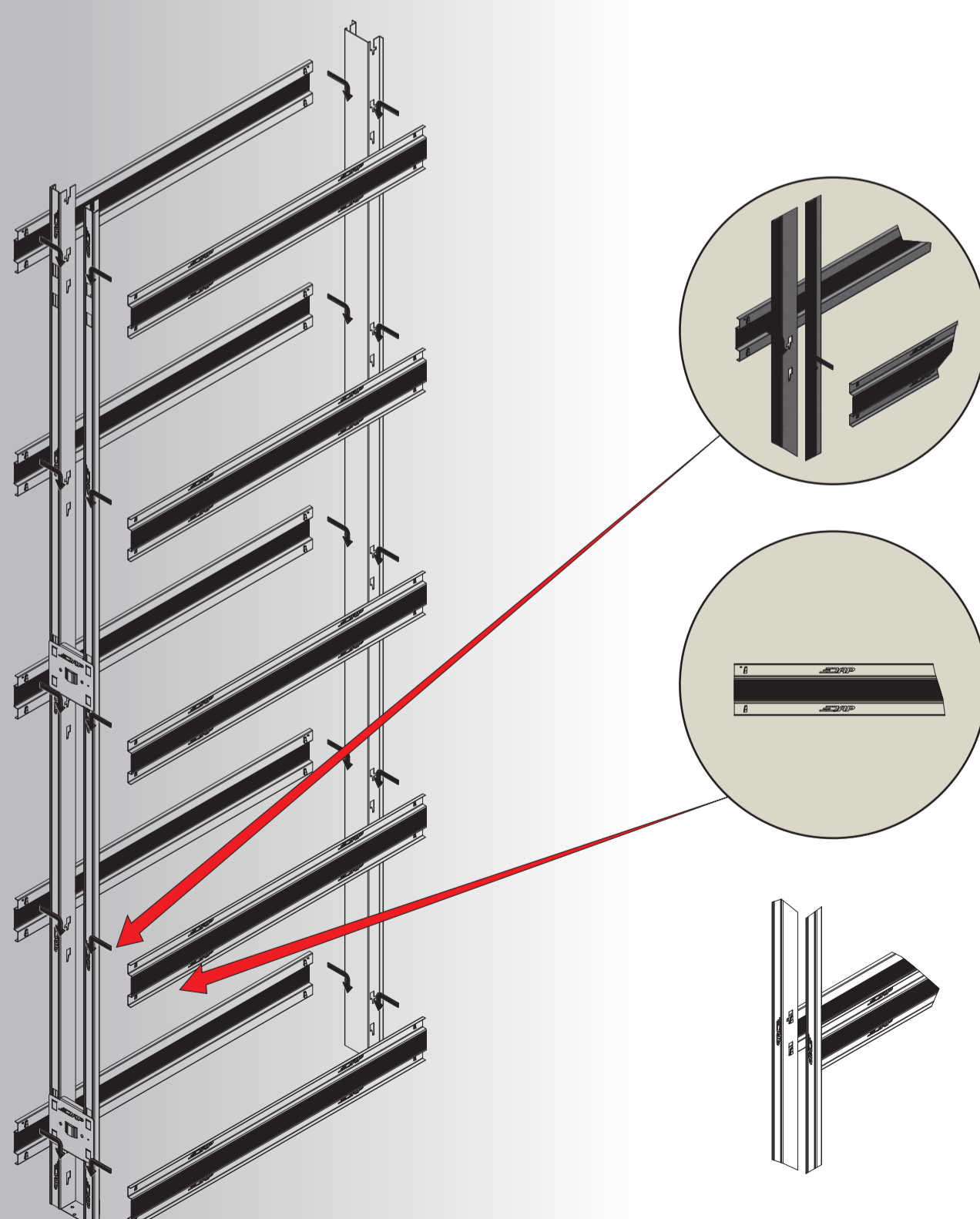
DO SYSTÉMŮ SUCHÉ VÝSTAVBY



Krok 1
Rozbalit stavební pouzdro a zkontrolovat úplnost dodávky.

SEZNAM DÍLŮ STAVEBNÍHO POUZDRA PROFIKIT	
Stojina	1 ks
Ústí pouzdra	1 ks
Záda pouzdra	1 ks
Nadpraží	1 ks
Rozpěrka	2 ks
Příčník	10–12 ks (závisí od výšky pouzdra)
Nosič SDK	4–6 ks (závisí na sílce průchodu)

SESTAVENÍ POUZDRA



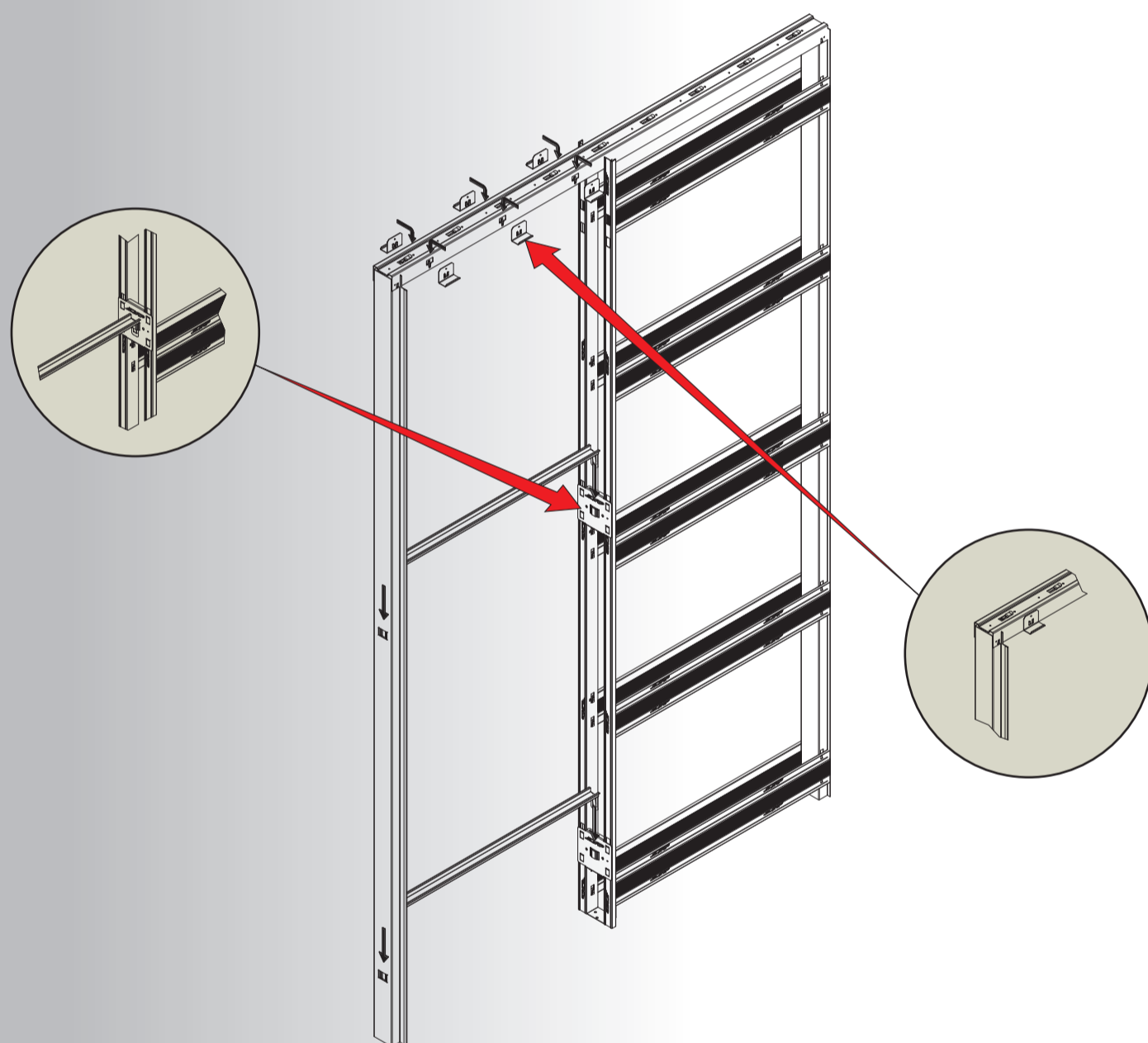
Krok 2
Položit si ústí pouzdra a záda pouzdra rovnoběžně na zem, tak aby nahoře byly ukončeny otvory zámků pro uložení nadpraží. Do otvorů na ústí pouzdra a zádech pouzdra zasunout příčníky až do jejich zaskočení zámků.

MONTÁŽNÍ NÁVOD STAVEBNÍHO POUZDRA PROFIKIT DO SYSTÉMŮ SUCHÉ VÝSTAVBY



Krok 3

Do nadpraží tlakem ruky nebo pomocí kladiva zasunout stojinu, ústí pouzdra a záda pouzdra.

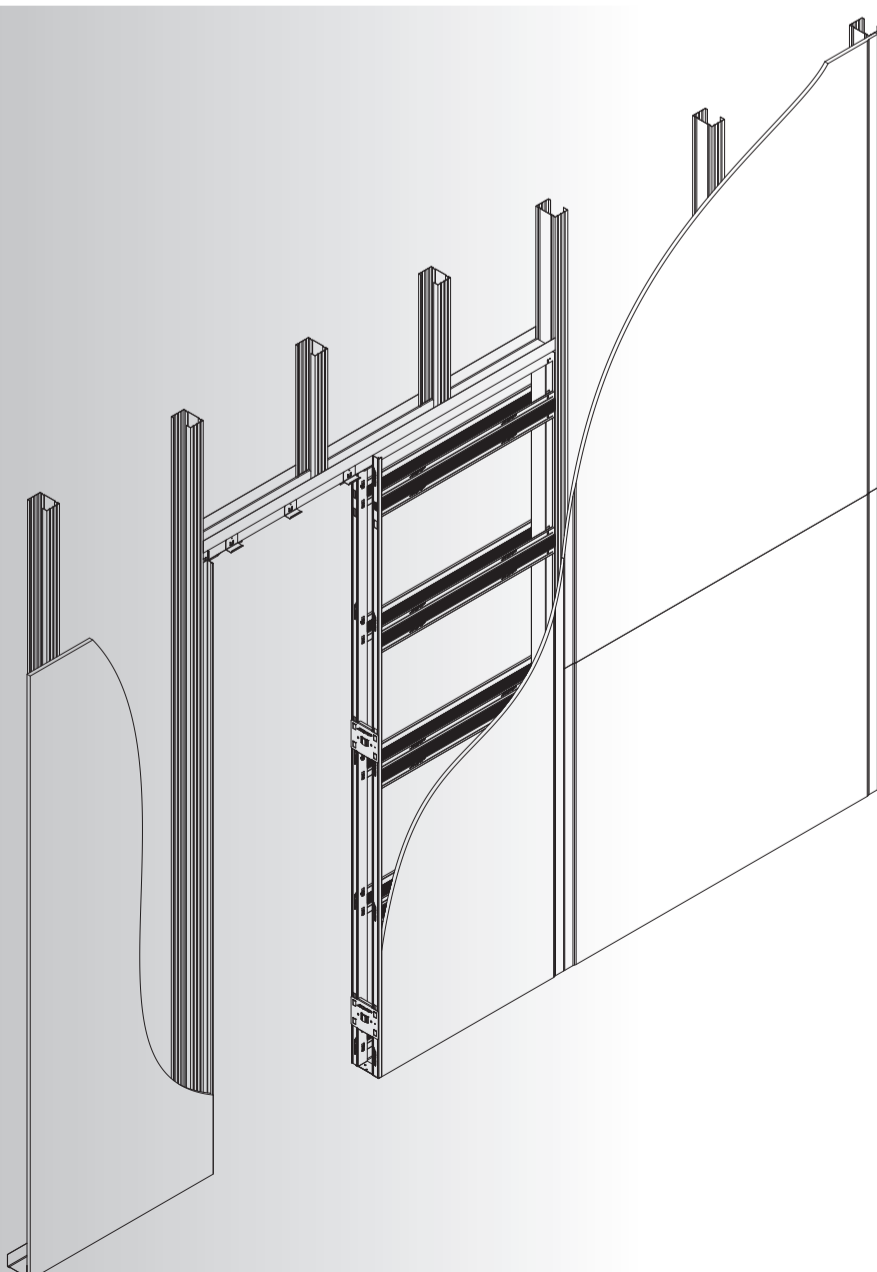


Krok 4

Již ohnuté distanční vzpěry zasunout do prolisů ve stojině a ústí pouzdra.

Krok 5

Zasunout nosiče SDK do nadpraží.



Krok 6

Stavební pouzdro Profikit je připraveno k zabudování do příčky.
Pouzdro vždy usadit na výšku dokončené podlahy.