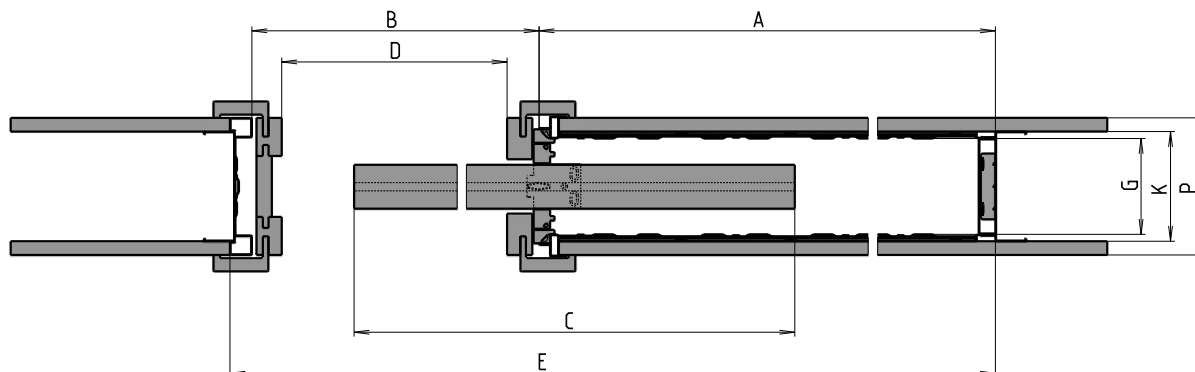
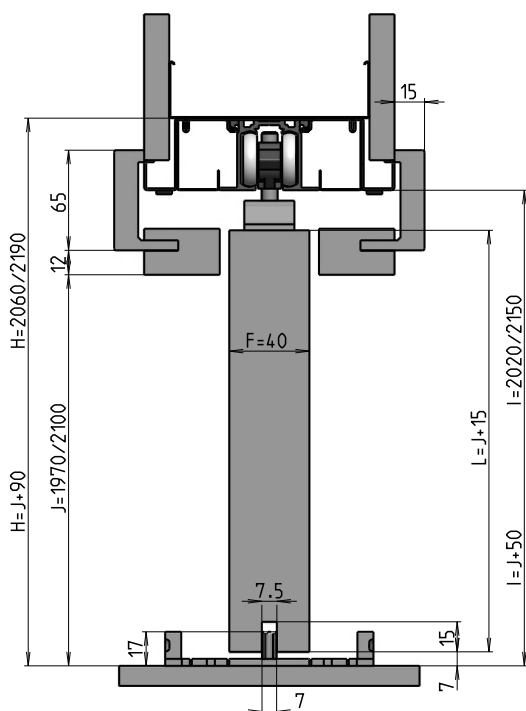


Horizontální řez pouzdrům Norma Standard s dřevěným dveřním křídlem tloušťky 40 mm



Vertikální řez pouzdrům Norma Standard s dřevěným dveřním křídlem tloušťky 40 mm



Údaje potřebné pro objednání stavebního pouzdra Norma Standard

- Čisté průchozí rozměry: $D \times J$
- Typ příčky: SDK x zed'
- Tloušťka stavebního pouzdra nebo dokončené příčky

Údaje potřebné pro objednání tlumícího dorazu pro pouzdro Norma Standard:

- Váha dveří a čisté průchozí rozměry stavebního pouzdra

Příslušenství ke stavebnímu pouzdrům Norma Standard

Součást balení:

- Sada pojezdů

Příslušenství za příplatek:

- Tlumící doraz pro dřevěné/skleněné dveře + aktivátor
- Sada úchytů pro skleněné dveřní křídlo Vetro 22 s vodítkem