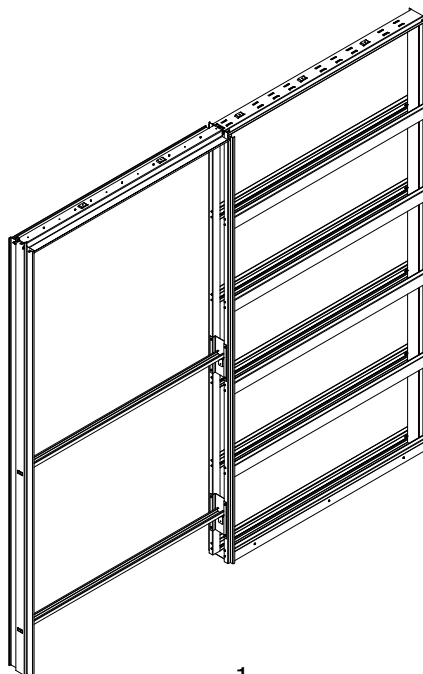


ECLISSE®

0134
03

- IT** MONTAGGIO KIT CARTONGESSO "SIDERALE" SP.150
- GB** ASSEMBLY INSTRUCTIONS STUD WALL KIT FOR SIDERALE WITH FINISHED WALL THICKNESS mm.150
- PT** MONTAGEM KIT DRYWALL "SIDERALE" ESP. 150
- CZ** MONTÁŽNÍ NÁVOD K SESTAVENÍ ZESÍLENÉHO POUZDRA DO SDK NA 150 mm
- SK** NÁVOD NA MONTÁŽ PUZDRA „SIDERALE“ DO SADROKARTÓNOVEJ STENY HRÚBKY 150mm
- ES** MONTAJE DEL KIT CARTON YESO PARA EL MODELO SIDERALE ESP. 150
- NL** MONTAGEHANDLEIDING MODEL "SIDERALE" T.B.V. GIPSKARTONPLAAT MET EEN AFGEWERKTE WANDDIKTE VAN 150MM
- FR** NOTICE DE MONTAGE VERSION SIDERALE 150
- DE** VERARBEITUNGSHINWEISE FÜR ECLISSE SCHIEBETÜRCASTEN, VERSTÄRKTE AUSFÜHRUNG, FÜR FERTIGE STÄNDERWAND 15 CM. ZWEIFACHE BELEGUNG ERFORDERLICH.
- PL** MONTAŻ KASETY DO ŚCIANY KARTONOWO-GIPSOWEJ NA GRUBOŚĆ ŚCIANY 150MM
- RU** КИТ ДЛЯ МОНТАЖА ГИПСОКАРТОНА "SIDERALE" ТОЛЩИНА 150
- RO** MONTAJ KIT PENTRU GIPS CARTON "SIDERALE" GROSIME 150
- SI** »SIDERALE« - NAVODILA ZA SESTAVO PODBOJA - KIT ZA GIPSKARTONSKO STENO DEBELINE 150 mm
- HU** SIDERALE - ÖSSZEÁLLÍTÁSI ÚTMUTATÓ GIPSKARTON FALSZERKEZETHEZ 150MM-ES VÉGLEGES FALVASTAGSÁGGAL
- HR** UPUTSTVA ZA SASTAVLJANJE I MONTAŽU GIPSKARTONSKE "SIDERALE" KIT DEB. 150
- FI** KEHYKSEN KASAUS- JA ASENNUSOHJE - LEVYRAKENTEINEN SEINÄ, VALMIS "SIDERALE" SEINÄPAKSUUS 150
- TR** MONTAJ KITI ÇERÇEVE ALÇI PANEL "SIDERALE" KALINLIĞI 150





IT Seguire attentamente le istruzioni.
 Per un corretto montaggio, utilizzare utensili adatti come indicato e, per una corretta ergonomia, eseguire gli assemblaggi su supporti adeguati.
 Alcune parti dei componenti possono avere delle superfici appuntite.
 E' necessario quindi utilizzare adeguati dispositivi di protezione e proteggere le zone di lavoro.
 "ECLISSE srl", non si assume alcuna responsabilità per danni derivati dall'uso non conforme alle presenti istruzioni.
 Tutti i componenti del controtelaio sono testati e controllati in "ECLISSE srl"

EN If you follow carefully these instructions for the assembly and installation process your life will be easier!
 A pair of tressles are very useful when assembling the frames.
 Some parts may have sharp edges so use gloves and be careful when handling the parts.
 All Eclisse products are fully inspected and tested before they leave the factory.

BR Seguir atentamente as instruções.
 Para uma instalação correta, utilize ferramentas apropriadas conforme as instruções e, para uma ergonomia adequada, efetue as instalações utilizando suportes adequados. Algumas partes dos componentes podem ter superfícies cortantes, portanto é necessária a utilização de equipamentos de proteção adequados e é preciso proteger as áreas destinadas à execução dos trabalhos.
PT "ECLISSE srl", não assume qualquer responsabilidade por danos resultantes da utilização e execução que não estejam de acordo com estas instruções.
 Todos os componentes do caixilho/sistema embutido são testados e controlados na "Eclisse srl"

CZ Postupujte pozorně dle pokynů.
 Pro správnou instalaci používejte vhodné nástroje a s ohledem na bezpečnost práce používejte vhodné pracovní pomůcky. Některé vyrobené části mohou obsahovat ostré prvky. Proto je nutné používat odpovídající ochranné pomůcky a chránit pracovní místa. "ECLISSE srl" neodpovídá za žádné škody vyplývající z nedodržení návodu na montáž.
 Všechny komponenty stavební zárubně jsou testovány a kontrolovány v "ECLISSE srl".

SK Dôsledne dodržiajte pokyny.
 Pri montáži používajte vhodné nástroje a s ohľadom na bezpečnosť práce používajte vhodné pracovné pomôcky. Niektoré vyrobené časti môžu obsahovať ostré prvky. Preto je nutné používať zodpovedajúce ochranné pomôcky a chrániť pracovné miesta. "ECLISSE srl" neodpovedá za žiadne škody vyplývajúce z nedodržaním návodu na montáž.
 Všetky komponenty stavební zárubně sú testované a kontrolované v „ECLISSE srl“.

ES Seguir las instrucciones con atención.
 Para un montaje correcto, utilizar las herramientas indicadas, y para una correcta funcionalidad, ensamblar en los soportes adecuados.
 Algunas partes del producto pueden contener superficies punzantes y/o cortantes.
 Se necesita utilizar dispositivos de protección adecuados y proteger los espacios de trabajo.
 "Eclisse SRL" no asume responsabilidad alguna por los daños derivados en la utilización no conforme a estas instrucciones.
 Todos los componentes del contramarco están testados y controlados en "ECLISSE SRL"

NL Volg u deze instructies nauwkeurig op.
 Gebruik voor een correcte montage de juiste gereedschappen.
 Voor een correcte werkwijze, gebruik de juiste steunpunten.
 Sommige delen van het product kunnen scherpe randen of punten hebben, daarom is het noodzakelijk om de juiste beschermingsmiddelen te gebruiken.
 "ECLISSE srl" aanvaardt geen aansprakelijkheid voor schade voortvloeiende uit het niet opvolgen van deze instructies.
 Alle delen van het product zijn getest door "ECLISSE srl".

FR Suivre attentivement les instructions.
 Afin d'obtenir un montage correct, choisir un support adapté et utiliser les outils recommandés.
 Certaines parties des composants peuvent avoir des parties pointues ou coupantes, il est donc nécessaire d'utiliser des équipements de protection adéquats et sécuriser l'espace de travail.
 "ECLISSE srl" n'assume aucune responsabilité pour les dommages résultant de l'utilisation non conforme aux présentes instructions.
 Tous les composants du châssis sont testés et vérifiés en "ECLISSE SRL".

PL Postępować zgodnie z instrukcją montażu.
 W celu wykonania prawidłowego montażu, używać odpowiednich narzędzi, zgodnych ze wskazaniami, a dla zapewnienia odpowiedniej ergonomii pracy przy dokonaniu montażu stosować odpowiednie podpory. Powierzchnia niektórych elementów składowych może być ostra. W związku z tym koniecznym jest stosowanie odpowiednich środków ochrony indywidualnej oraz zabezpieczenie obszaru pracy. Eclisse SRL uchyla się od poniesienia jakiegokolwiek odpowiedzialności za poniesione szkody wynikające z postępowania niezgodnego z niniejszą instrukcją.
 Wszelkie części składowe asortymentu Eclisse SRL są testowane w wewnętrznym laboratorium.

RU Пожалуйста, строго следуйте инструкциям.
 Для правильной установки пользоваться соответствующим оборудованием как указано, для правильной эргономики сделать монтаж на надежных основаниях. Некоторые части могут иметь заостренные концы, в связи с чем следует использоваться соответствующим предохранительным устройством и защитными средствами.
 «ECLISSE srl» не несет ответственности за ущерб, ставший следствием несоблюдения правил, содержащихся в данной инструкции.
 Все компоненты пенала проходят необходимую проверку в фирме «"ECLISSE srl"».

RO Urmați cu atenție instrucțiunile de montaj.
 Pentru un montaj corect, folosiți ustensile potrivite, iar pentru o ergonomie adecvată, asamblarea se face pe suporturi corespunzătoare, urmând metodele indicate. Unele părți ale componentelor pot avea suprafețe ascuțite.
 Prin urmare, este necesar să se folosească echipamente de protecție și să se asigure zona de lucru.
 ECLISSE EST SRL nu își asumă nici o responsabilitate pentru daunele survenite ca rezultat al nerespectării prezentelor instrucțiuni.
 Toate componentele din structura cadrului metalic sunt testate și controlate în fabrică.

SI Če boste pazljivo prebrali in upoštevali dana navodila za sestavo in montažo podboja bo bistveno enostavneje.
 Priporočljiva je uporaba rokavic zaradi morebitnih ostrih robov in previdno rokujte z izdelkom.
 Eclisse izdelki so pod stalno kontrolo in testirani preden zapustijo tovarno.

HU A szerelés előtt figyelmesen kövesse a beépítési útmutatót!
 A szerelés során használjon megfelelő eszközöket, és a munkahelyi ergonómia érdekében a szerelést megfelelő támaszokra végezze.
 Az egyes alkatrészek éles élűek lehetnek, ezért használjon védőkesztyűt az összeszerelésnél.
 Az ECLISSE srl nem vállal felelősséget a nem megfelelő használatból eredő károkért.

HR Prije korištenja alata kao što je navedeno, a za postizanje ergonomije koristite dijelove na odgovarajuće nosače. Površine pojedinih dijelova mogu biti zaoštrene. Stoga je potrebno koristiti odgovarajuća sredstva zaštite u području rada.
 "ECLISSE srl" ne preuzima odgovornost za štete prouzročene korištenjem koje nisu u skladu s ovim uputama.
 Svi sastavnici su ispitani i provjereni u "ECLISSE srl"

FI Noudata näin ohjeita tarkasti.
 Kehysten kohteita varten käytä apuna pukkeja.
 Käytä suojakäsineitä terävien osien kanssa.
 Kaikki Eclisse -tuotteiden osat testataan tehtaalta ennen toimittamista.

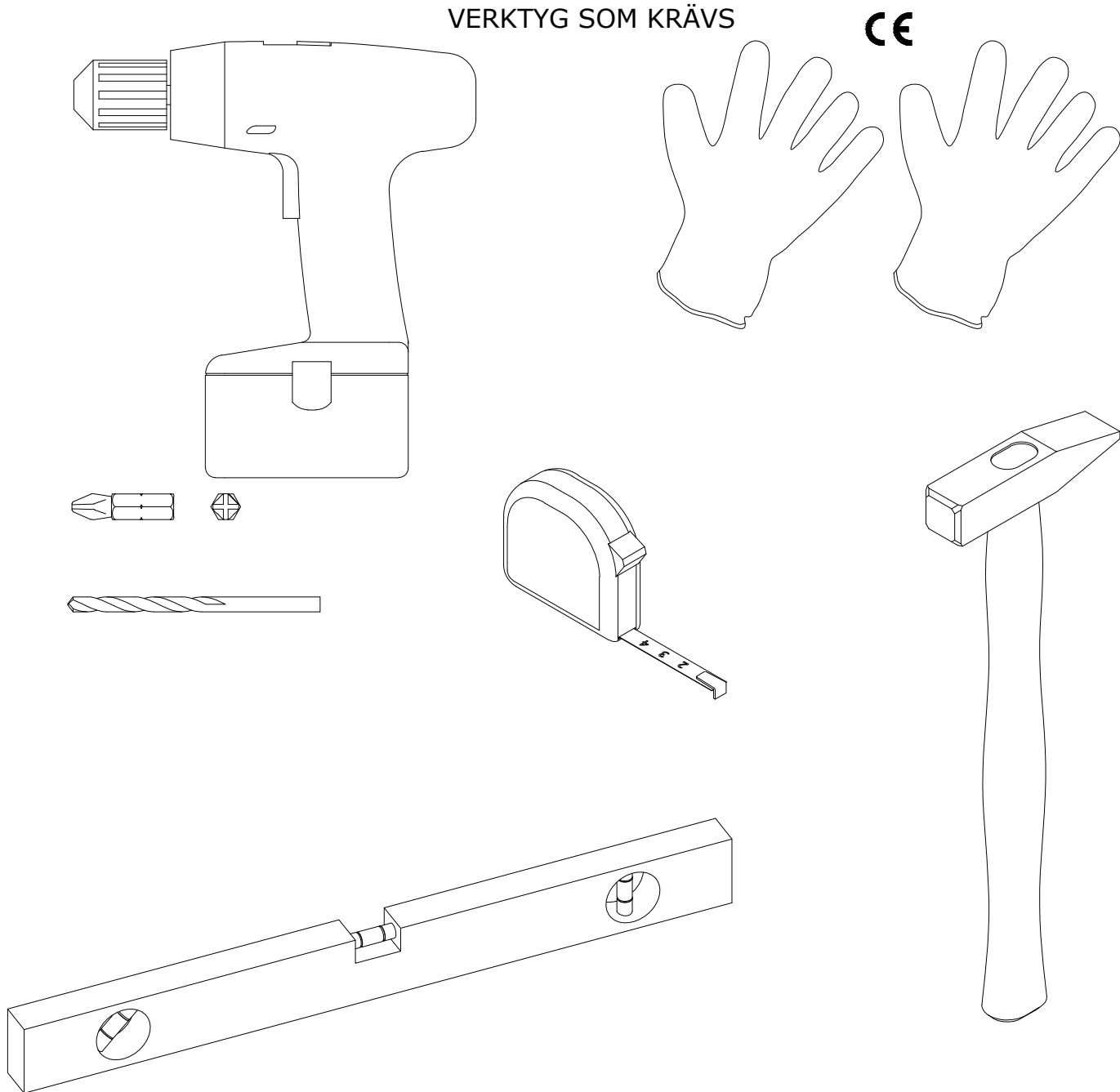
TR Montaj ve kurulum için işinî daha kolay olacaktır.
 Ergonomi için uygun destek noktalarını kullanılması çok faydalı olur.
 Bazı parçaların kenarları keskin olabilir, bu nedenle eldiven kullanılması ve parçaların güvenli bir şekilde taşınması önemlidir.
 Eclisse ürünleri montaj öncesi kontrol edildi ve test edildi.

LT Jeigu tiksliai išnagausite instrukcijas, montavimo procesas bus paprastesnis.
 Ergonomijai užtikinti naudokite reikiamas atramas vietas.
 Kai kurie komponentų paviršiai gali būti aštrūs, todėl dirbant būtina naudoti apsauginius priemonius.
 Eclisse produktų dalys išbandomos ir tikrinamos gamykloje prieš pristatymą.

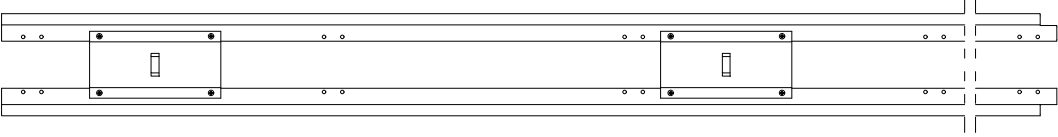
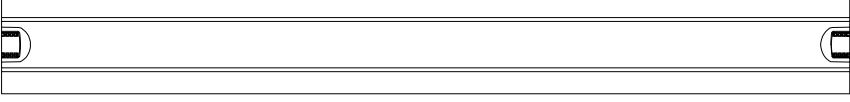
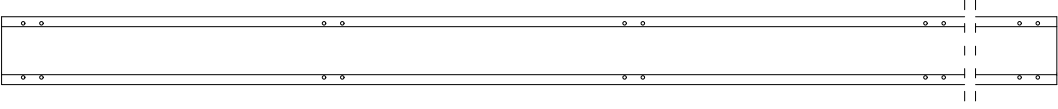
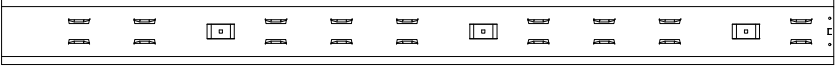
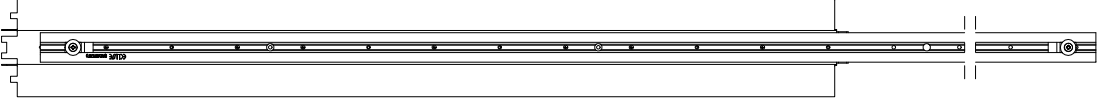
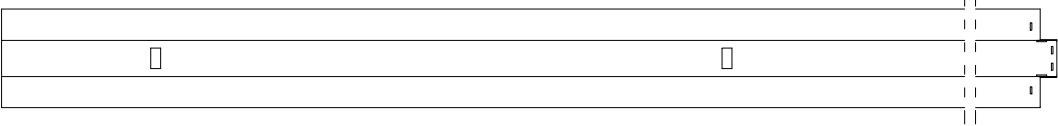

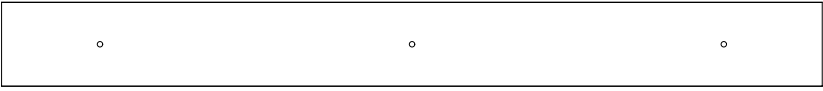










NO Hvis du følger instruksjonene nøye, blir mye enklere å montere og sette opp. Det hele er designet for å gi deg en ergonomisk og behagelig arbeidsplass.
 Et par hansker er med i pakken, og du skal montere dem på de riktige støttepunktene.
 Noen deler av produktet kan ha skarpe kanter, så bruk hansker og vær forsiktig når du jobber med dem.
 Eclisse-produktene er testet og kontrollert i fabrikkens kvalitetskontroll.

tô...
 Fer... uma er...
 dev...
 t... du... n

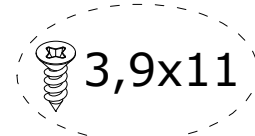
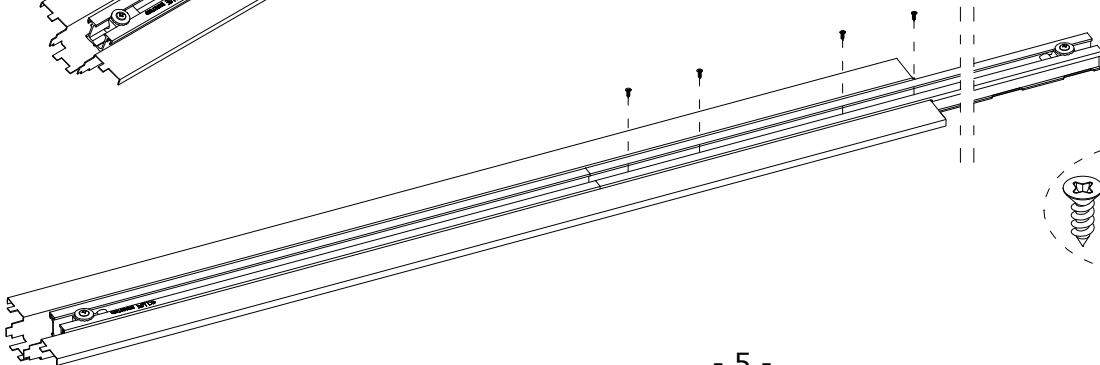
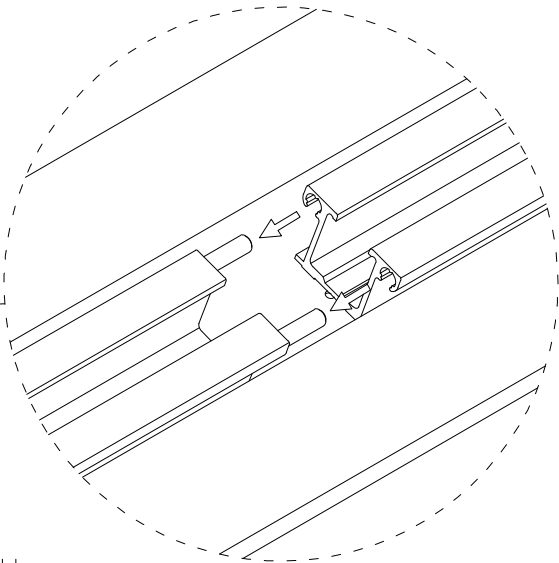
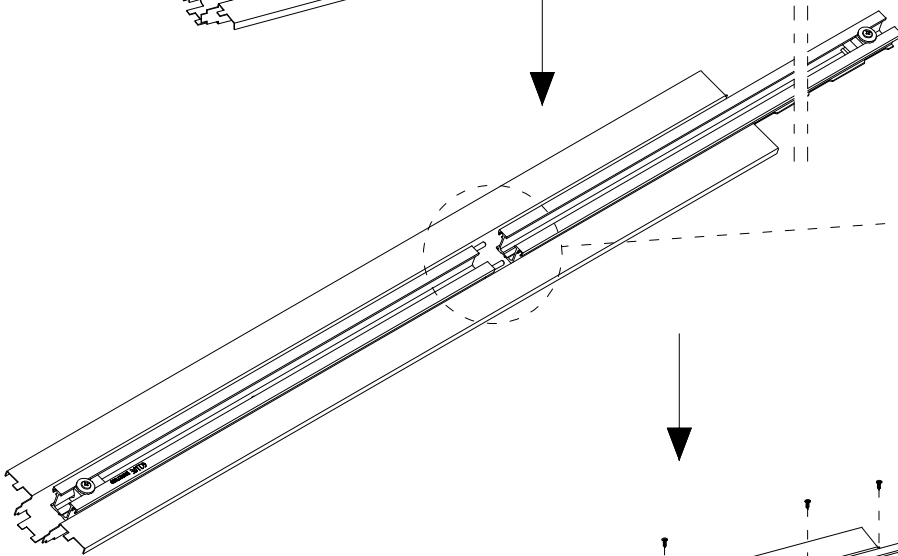
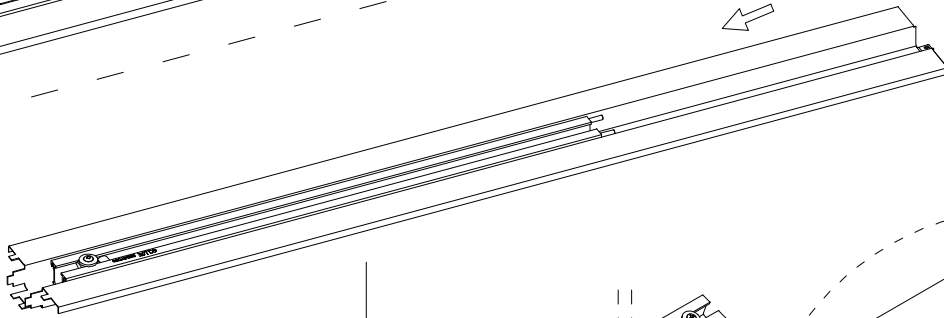
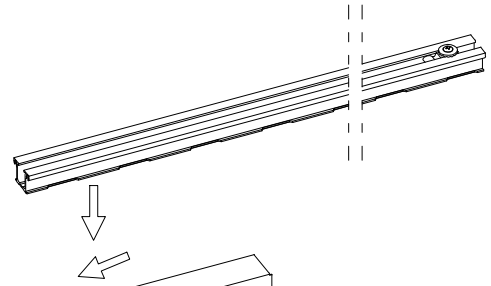
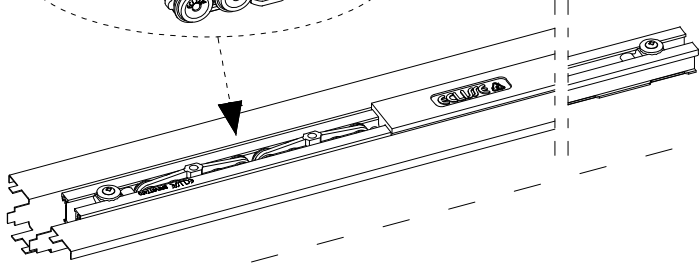
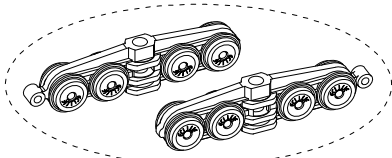
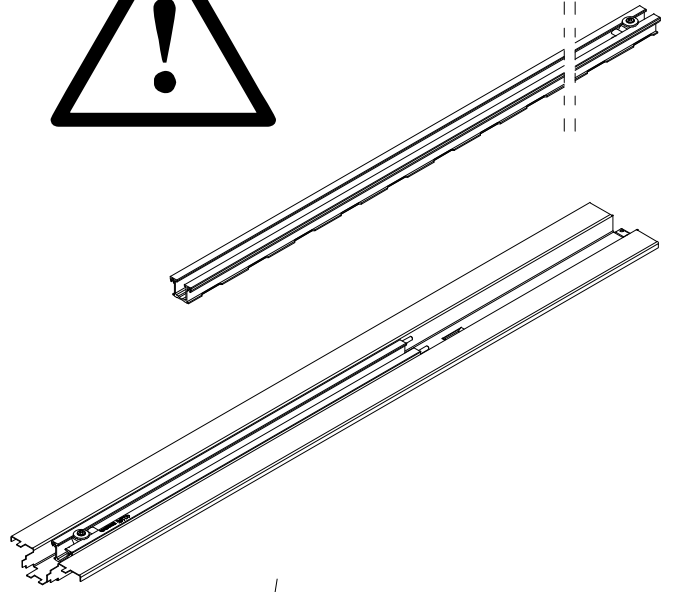
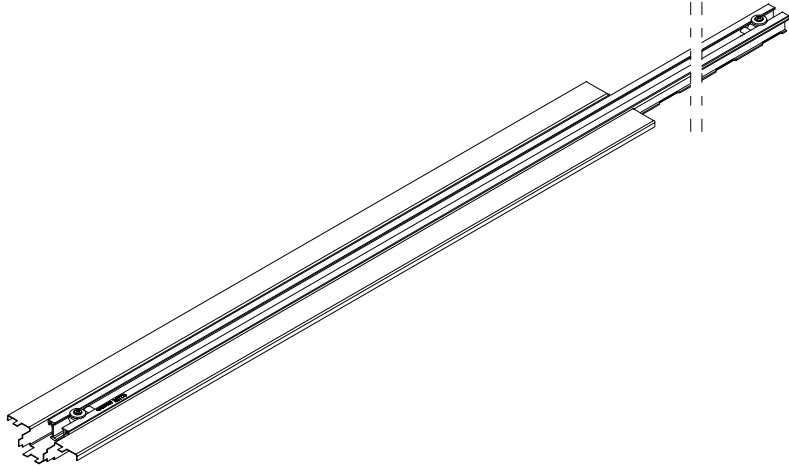
ATTREZZATURA NECESSARIA PER IL MONTAGGIO
TOOLS REQUIRED
EQUIPAMENTOS NECESSÁRIOS PARA A MONTAGEM
NÁŘADÍ POTŘEBNÉ K MONTÁŽI
NÁRADIE POTREBNÉ NA MONTÁŽ
HERRAMIENTAS NECESARIAS PARA EL MONTAJE
BENODIGD GEREEDSCHAP
OUTILS NECESSAIRES POUR L'ASSEMBLAGE
NOTWENDIGES WERKZEUG ZUR AUSFÜHRUNG DER MONTAGE
OPRZYRZĄDOWANIE POTRZEBNE DO MONTAŻU
НОЕОБХОДИМОЕ ДЛЯ УСТАНОВКИ ОБОРУДОВАНИЕ
ECHIPAMENTE NECESARE PENTRU MONTAJ
PRIPOROČLJIVO ORODJE
SZÜKSÉGES ESZKÖZÖK
ALAT POTREBAN ZA MONTAŽU
TARVITTAVAT VÄLINEET
GEREKLI ARAÇLAR
SURINKIMUI IR MONTAVIMUI REIKALINGI ĮRANKIAI
NØDVENDIGE VÆRKTØJ
NØDVENDIG VERKTØY
VERKTYG SOM KRÄVS

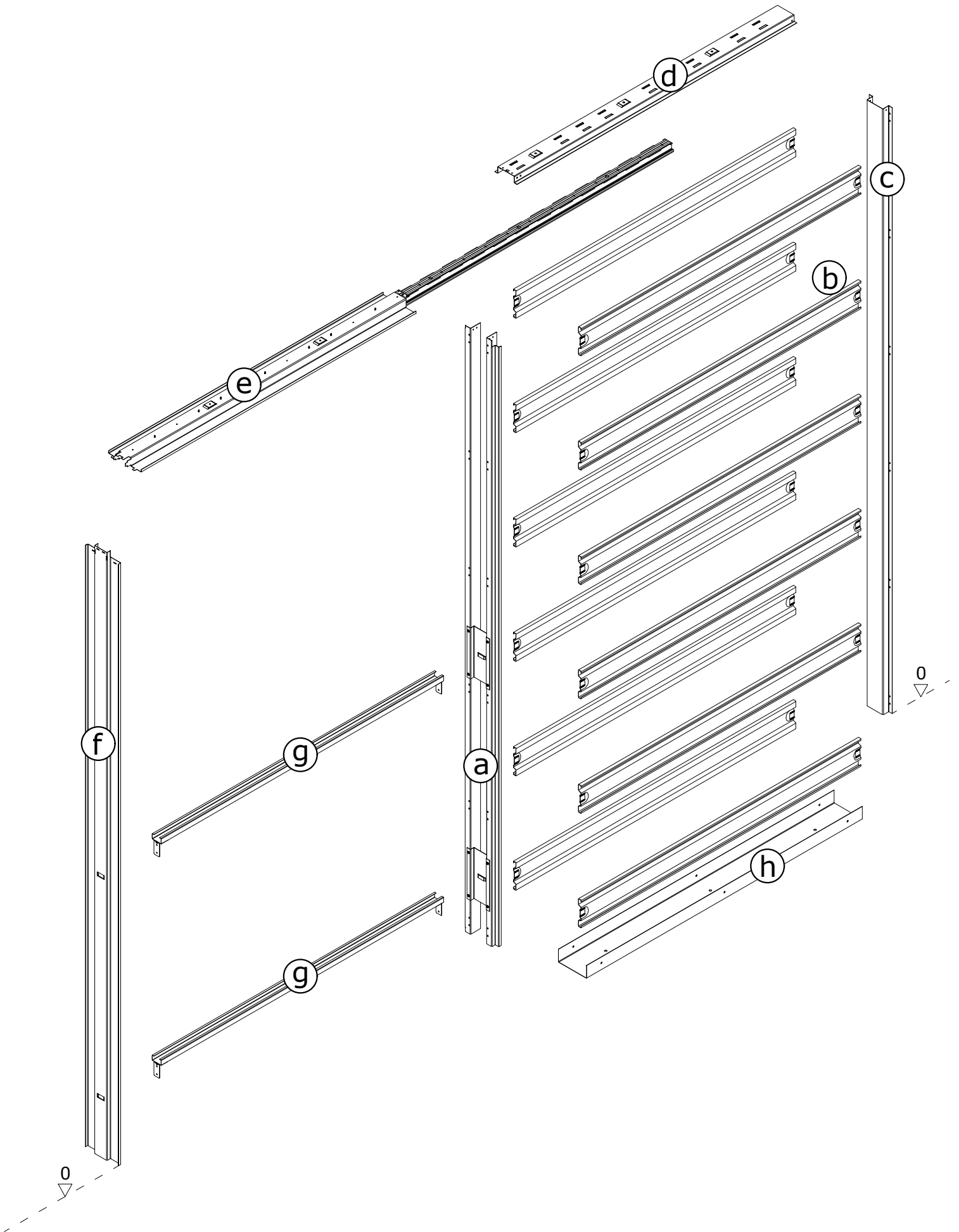


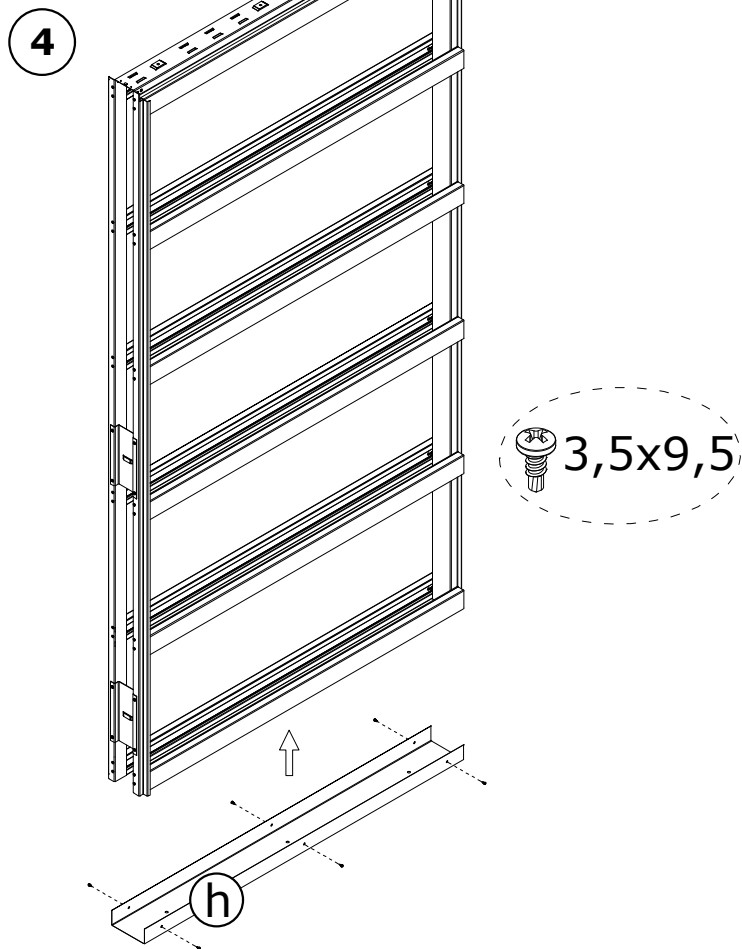
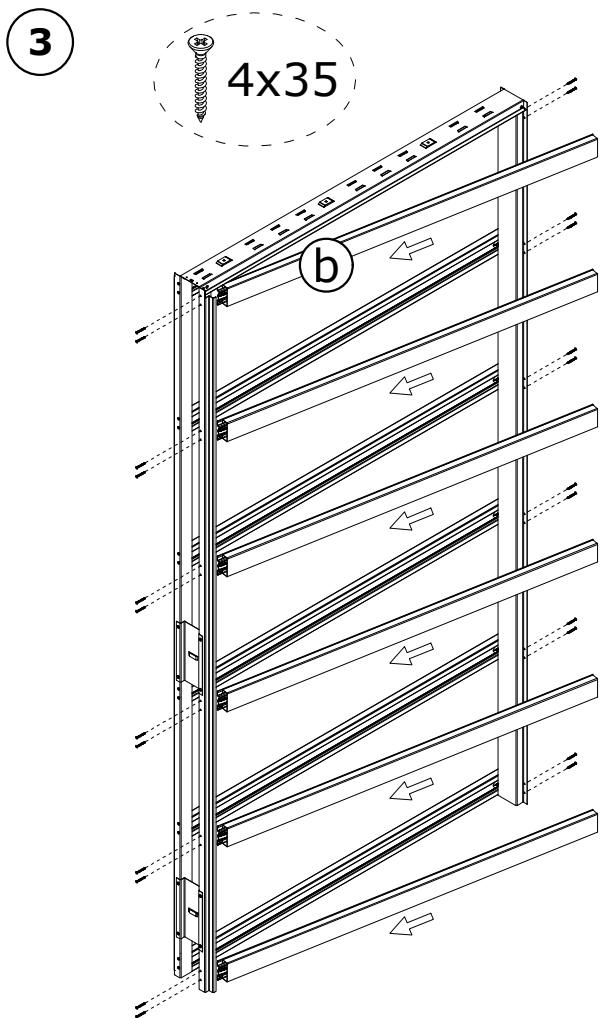
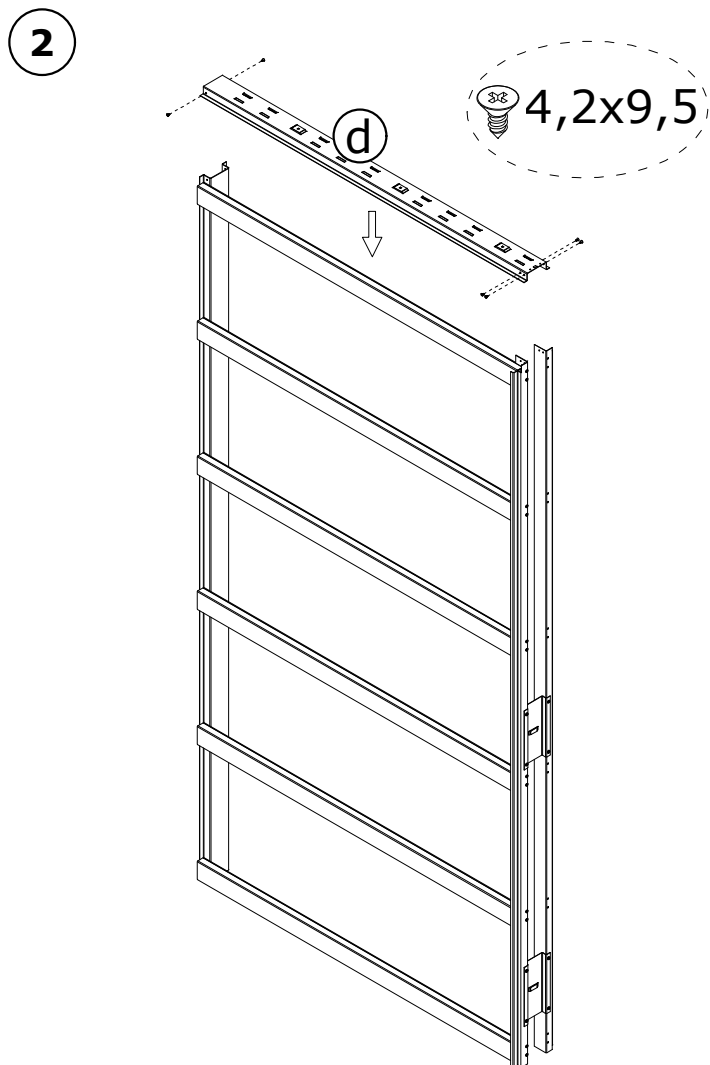
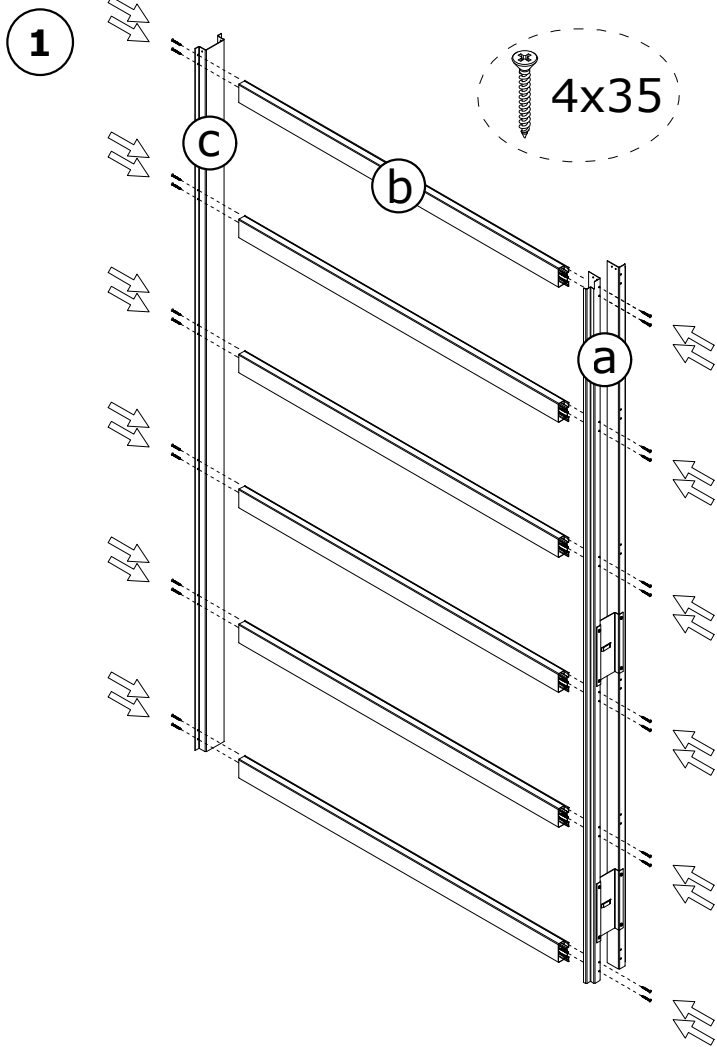
COMPONENTI / COMPONENTS / COMPONENTES / KOMPONENTY / KOMPONENTY /
 COMPONENTES / ONDERDELEN / COMPOSANTS / BAUTEILE / CZĘŚCI /
 КОМПОНЕНТЫ / COMPONENTE / SESTAVNI DELI / ALKATRÉSZEK / SASTAVNI
 DIJELOVI / OSAT / BİLEŞENLER / KOMPONENTAI / KOMPONENTER

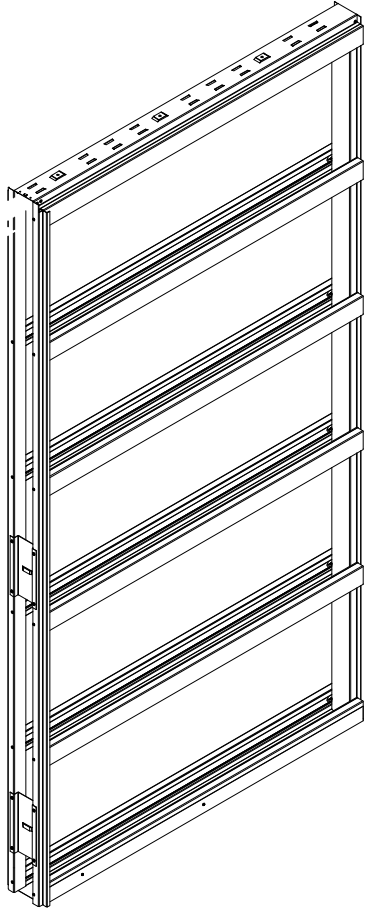
- (a) 1 x 
- (b) 12 x 
- (c) 1 x 
- (d) 1 x 
- (e) 1 x 
- (f) 1 x 
- (g) 2 x 
- (h) 1 x 
- (i) 1 x 
- (l) 1 x 
 -  9 x AFL TPS 4,2x9,5 ZNB
 -  50 x TPS PH 4x35 ZNB
 -  72 + 72 x AFL TPS 3,9 X 19
 -  72 + 72 x AFL TPS 3,9 X 32
- (m) 1 x 
 -  7 x AFR TCB 3,5x9,5 ZNB
- (x) 1 x 
 -  4÷10 x AFL TPS 3,9x11 ZNB

OK

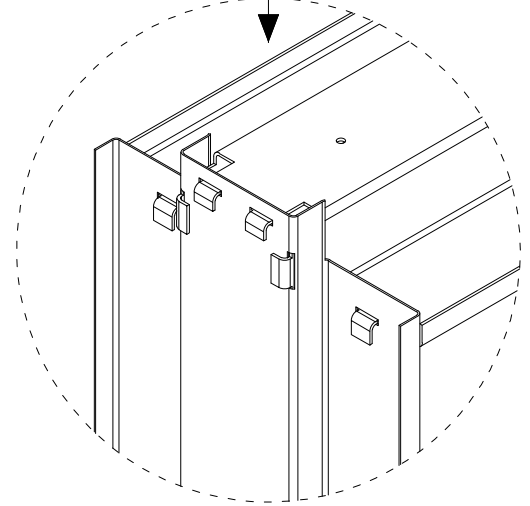
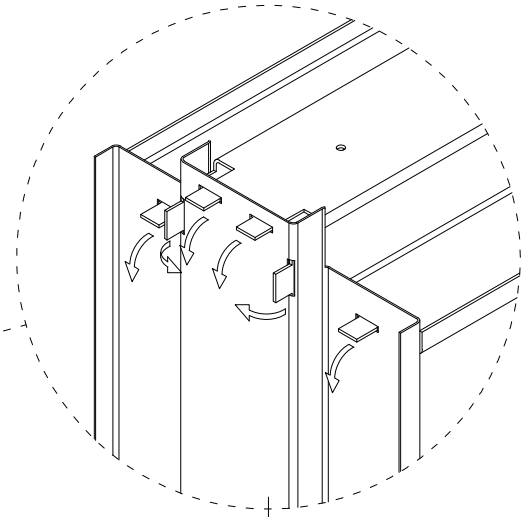
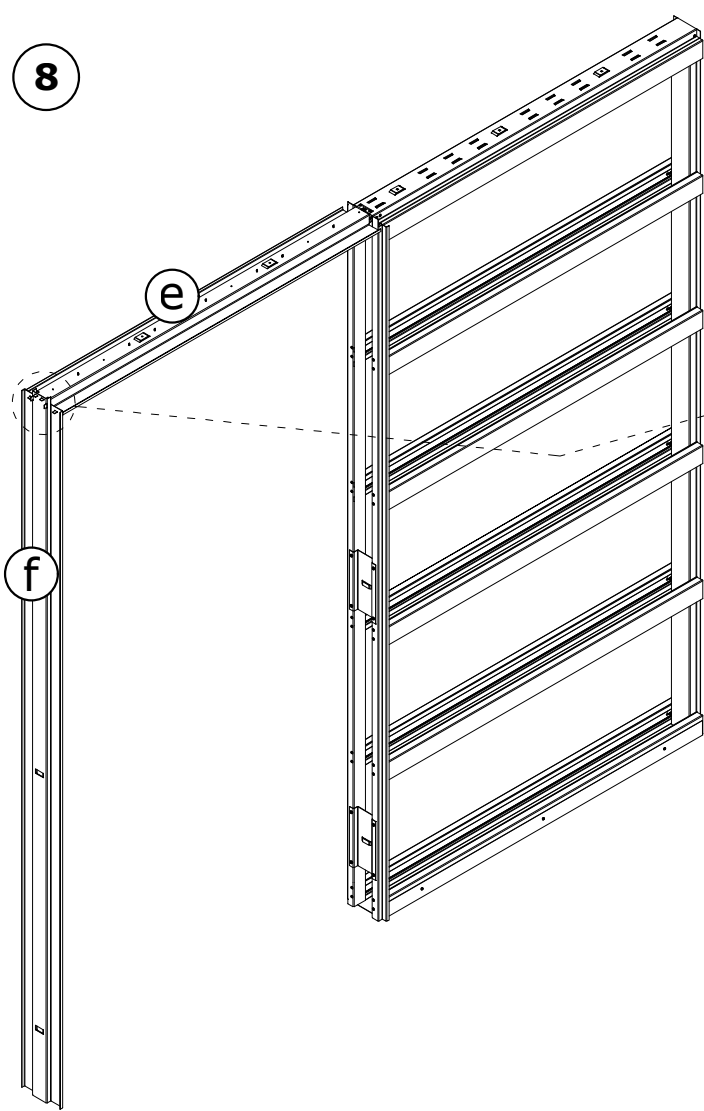




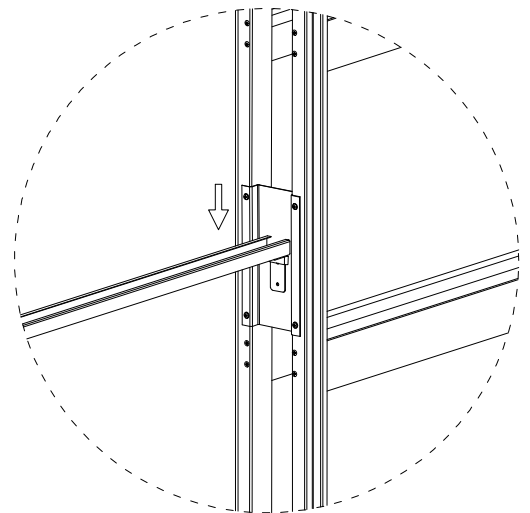
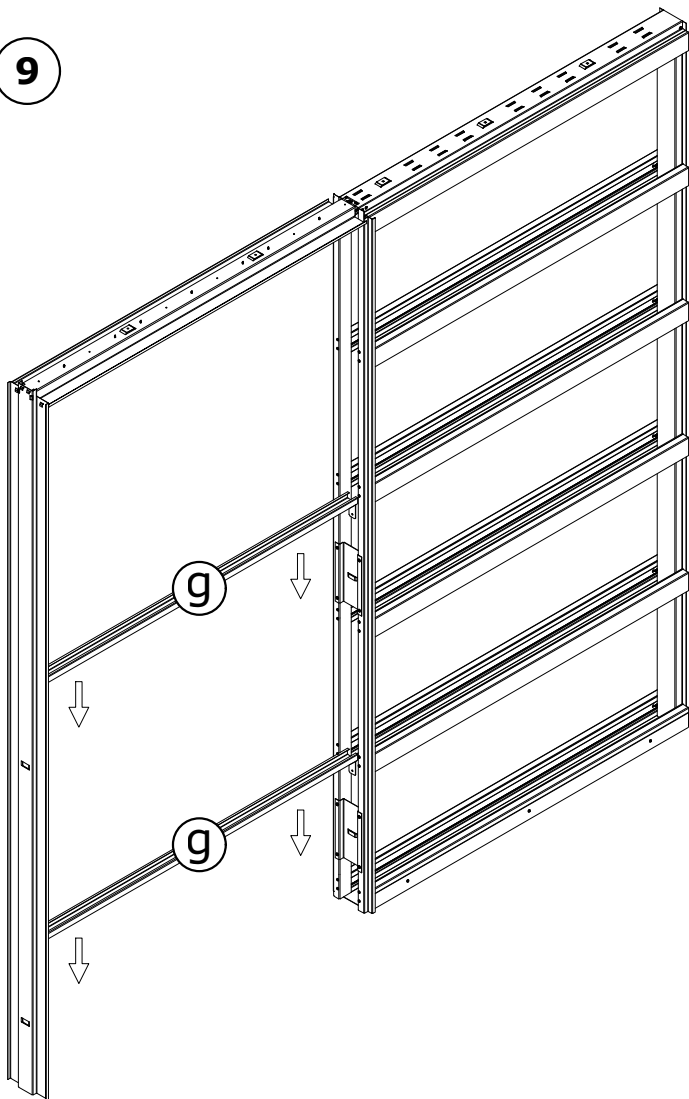


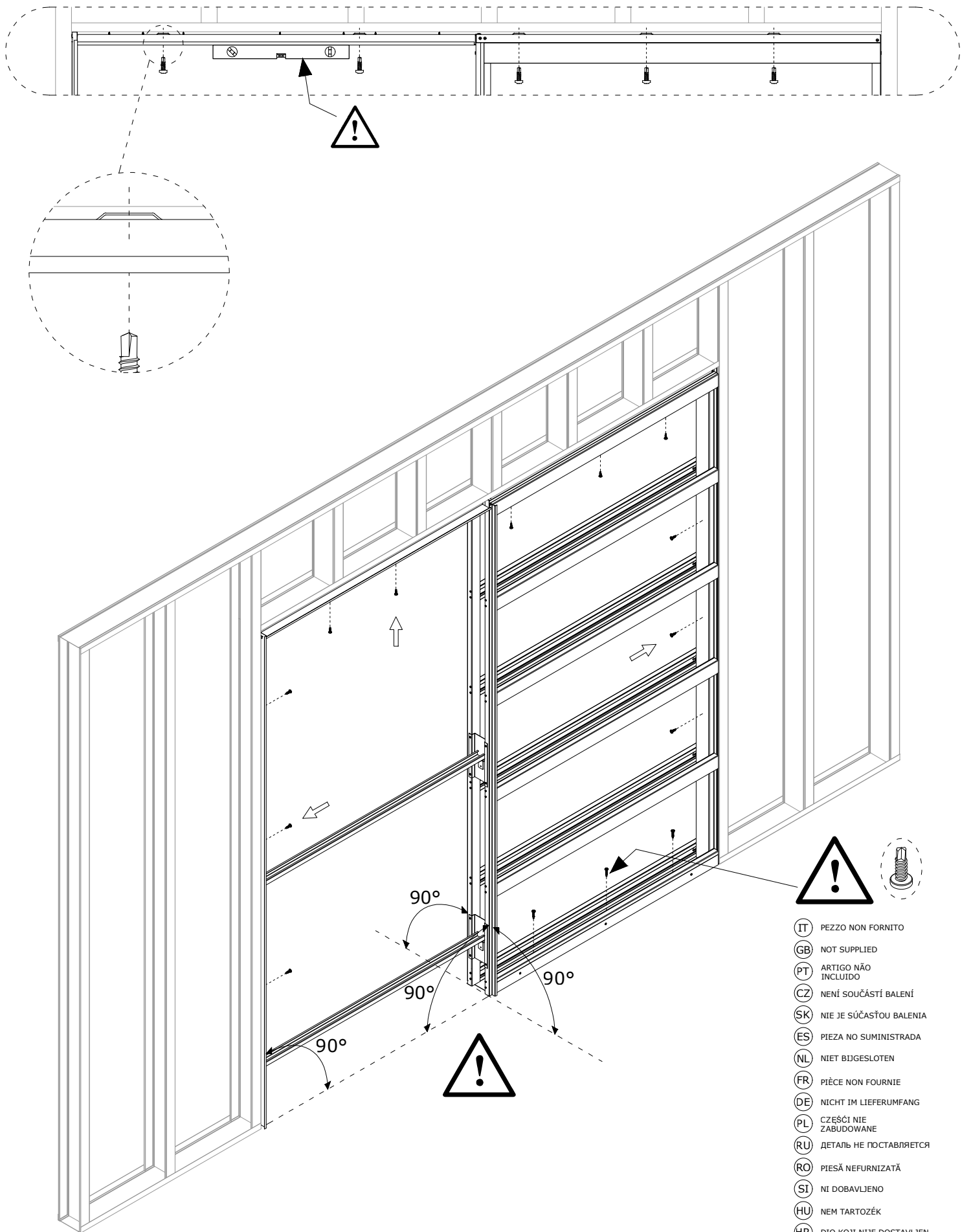


8

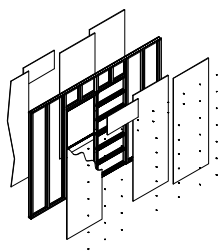


9

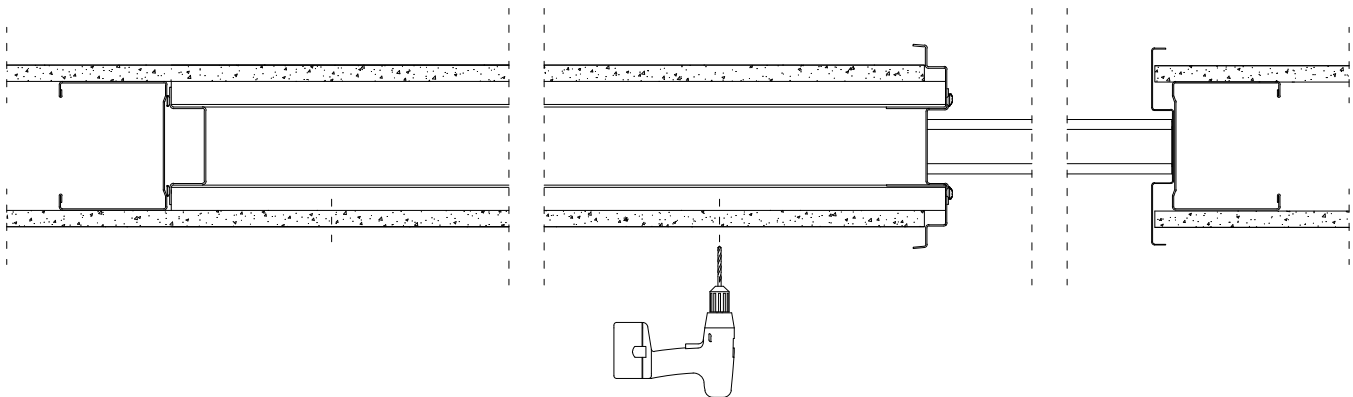




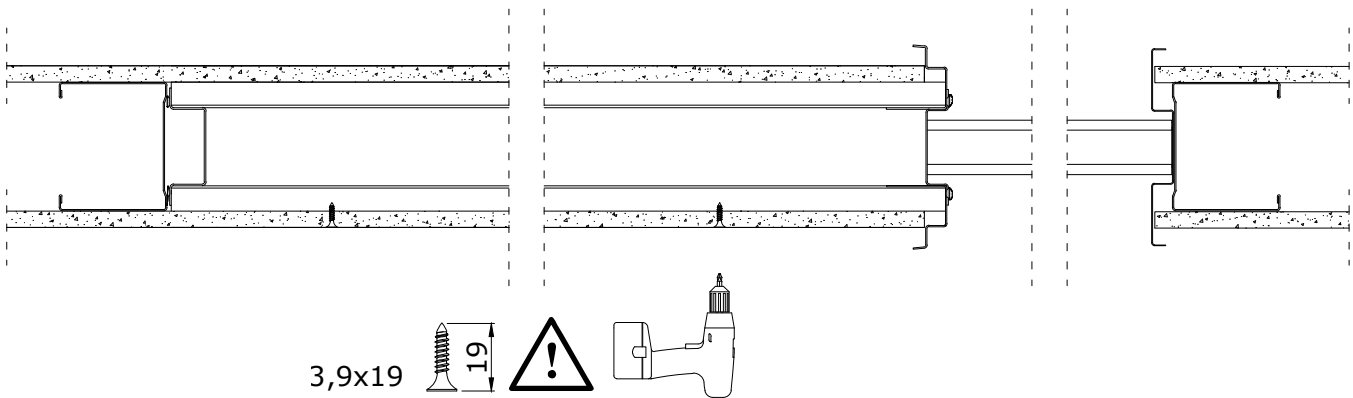
- (IT) PEZZO NON FORNITO
- (GB) NOT SUPPLIED
- (PT) ARTIGO NÃO INCLUIDO
- (CZ) NENÍ SOUČÁSTÍ BALENÍ
- (SK) NIE JE SÚČASŤOU BALENIA
- (ES) PIEZA NO SUMINISTRADA
- (NL) NIET BIJGESLOTEN
- (FR) PIÈCE NON FOURNIE
- (DE) NICHT IM LIEFERUMFANG
- (PL) CZĘŚCI NIE ZABUDOWANE
- (RU) ДЕТАЛЬ НЕ ПОСТАВЛЯЕТСЯ
- (RO) PIEȘĂ NEFURNIZATĂ
- (SI) NI DOBAVLJENO
- (HU) NEM TARTOZÉK
- (HR) DIO KOJI NIJE DOSTAVLJEN
- (FI) TOIMITUKSEEN SISÄLTYMÄTTÖMÄT OSAT
- (TR) KUTU İÇİNDE YOKTUR
- (LT) NEĮSKAIČIUOTA Į KOMPLEKTA
- (DK) MEDFØLGER IKKE



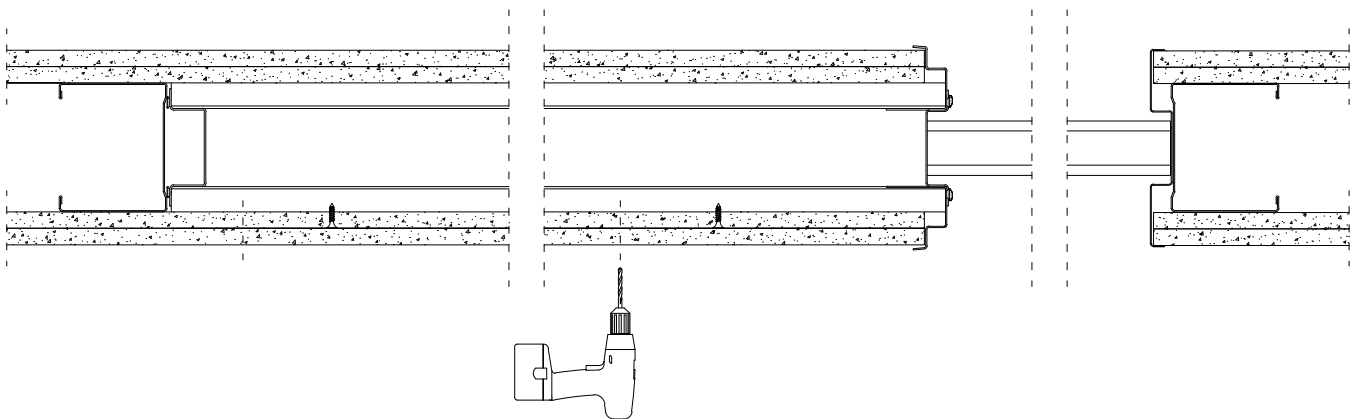
1



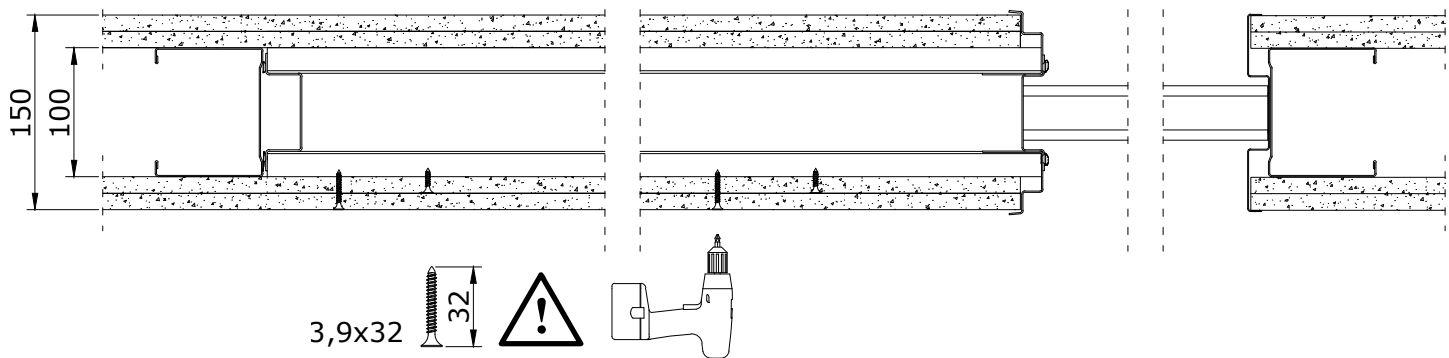
2



3



4





www.eclisse.com/en/dealer-locator

