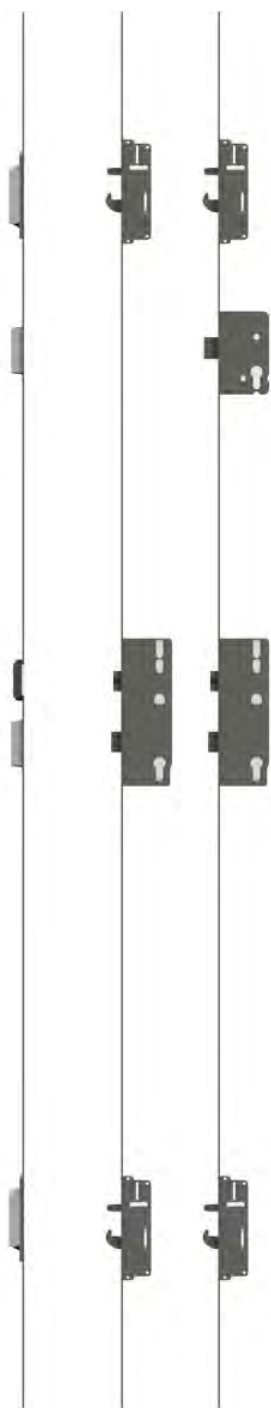


# OCELOVÉ DVEŘE THERMO 64



tepelná izolace  
 $U_d=0,77 \text{ W} / (\text{m}^2\text{K})^{-1}$

## STANDARDNÍ VYBAVENÍ A VYBAVENÍ ZA PŘÍPLATEK



**D**

protiplech s  
regulovaným  
přítlakem

**S**

lišťový  
zámek  
bez horního  
zámku

**D**

lišťový  
zámek  
s přidavným  
zámkem



SINGEN 1, hladký antracit, LABEL INOX

**S** standard v ceně dveří

**D** volitelně za příplatek



tříčepové závěsy s regulací 3D  
černé, stříbrné nebo starozlaté  
kryty závěsů



ocelová zárubeň



hliníková zárubeň



padací práh



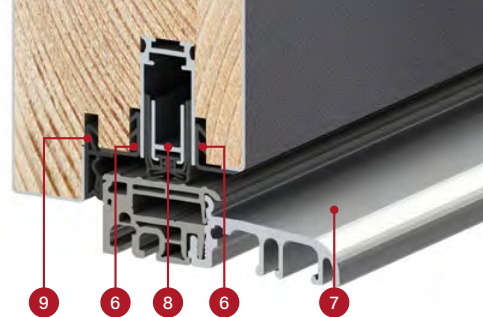
4 pasivní čepy proti vysazení  
dveří



hliníkový práh s tepelnou  
vložkou a polodrážka ve spodní  
části křídla



průřez křídla THERMO HOT 64  
s padacím prahem bez něj



## KONSTRUKCE:

- 1 dveřní křídlo vyplněné polyuretanovou pěnou (PUR)
- 2 povrch křídla tvoří 0,6 mm pozinkovaný ocelový plech pokrytý PVC dýhou odolnou proti UV záření
- 3 rám křídla je proveden z lepeného dřeva (borovicové dřevo)
- 4 tříčepový závěs s regulací 3D
- 6 tepelně izolační profil vytváří estetický vzhled a zajišťuje vysokou tepelnou izolaci
- 7 hliníkový práh s tepelnou vložkou
- 8 padací práh (volitelné, za příplatek) zajišťuje dodatečné těsnění dveří u prahu
- 9 polodrážka nebo falcové provedení křídla výrazně zlepšuje těsnost dveří po celém obvodu křídla
- 10 hliníkové kryty závěsů v černé a stříbrné barvě nebo v barvě starozlaté (standardně)
- 11 hliníková zárubeň s tepelnou přepážkou, která zajišťuje mnohem lepší tepelnou izolaci
- 12 ocelová zárubeň z pozinkovaného plechu tloušťky 1,5 mm v barvě dveří nebo v libovolné barvě z palety

## STANDARDNÍ VYBAVENÍ:

1. Dveřní křídlo se čtyřstrannou drážkou, s rámem z lepeného dřeva, vyplněné PUR pěnou, vybavené:
  - 3 závěsy s regulací 3D a kryty
  - 4 zajišťovací čepy proti vysazení dveří
  - lištový zámek s 3-bodovým zamykáním
  - tepelně izolační masky.
2. Ocelová pozinkovaná a dýhovaná zárubeň v barvě dveřního křídla, vybavená hliníkovým prahem s tepelnou vložkou.
3. 3-sklo se tvrzeným sklem ESG z exteriérové strany. Černý meziskelní rámeček přidává lepší vzhled.



tloušťka dveřního  
křídla 64 mm



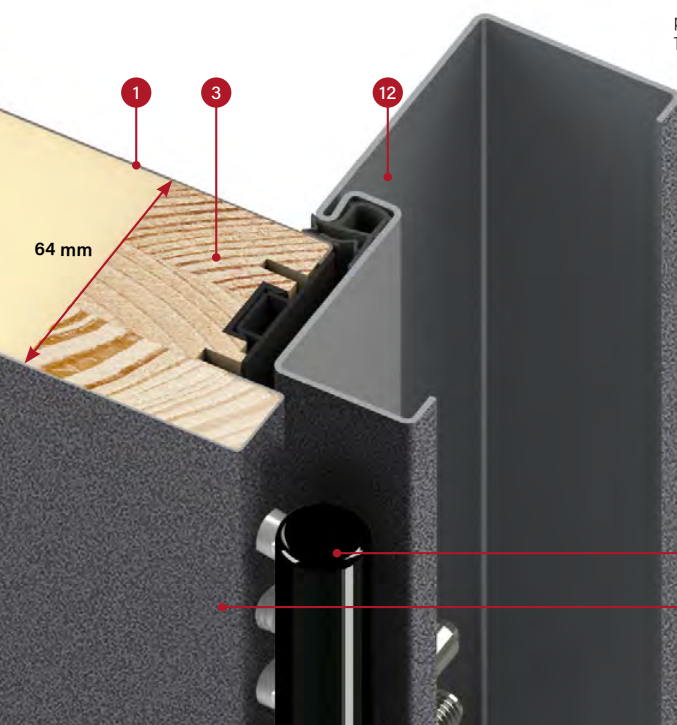
standard WT21



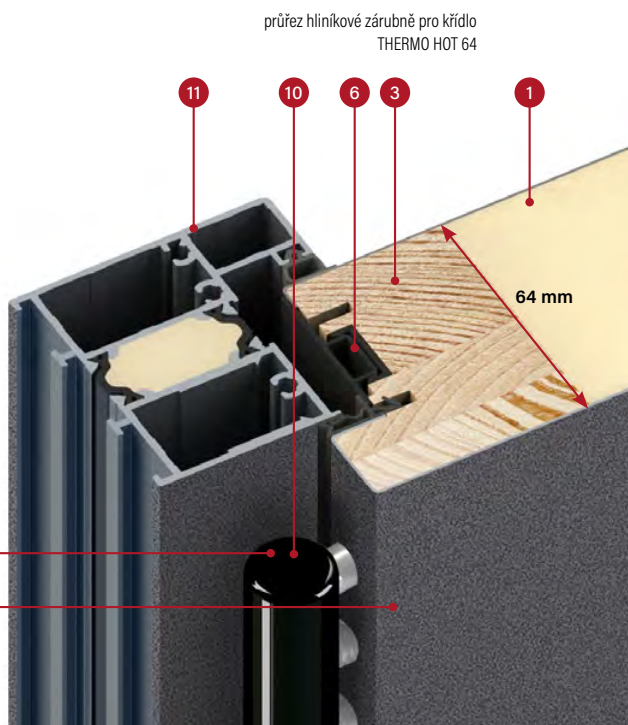
energeticky úsporné



evropský standard  
shody CE



průřez ocelové zárubeň pro křídlo  
THERMO 64



průřez hliníkové zárubeň pro křídlo  
THERMO HOT 64

4

2

# OCELOVÉ VCHODOVÉ DVEŘE

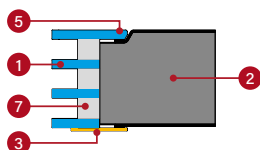
## PROVEDENÍ DESIGNU DVEŘÍ

### PROVEDENÍ PLAIN

Dekorační panel slícovaný s povrchem dveřního křídla.



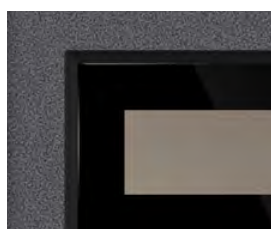
Panel slícovaný s povrchem dveřního křídla je vyroben z černého tvrzeného skla.



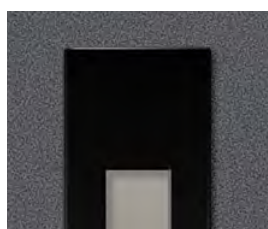
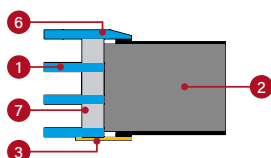
- 1 sestava skel
- 2 dveře
- 3 dekorační panel z nerezové oceli nebo hliníku, černě lakovaný a nalepený na povrch dveří
- 4 dekorační panel z nerezové oceli nebo hliníku s úpravou INOX a nalepený na povrch dveří
- 5 sklo slícované s povrchem dveřního křídla
- 6 sklo s charakteristickým zkosením nalepené na povrchu dveří
- 7 černý meziskelní rámeček

### PROVEDENÍ LABEL

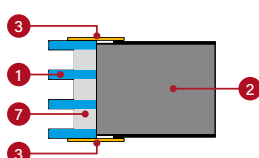
Dekorační panel umístěný na ploše křídla vytvářející jemný 3D efekt.



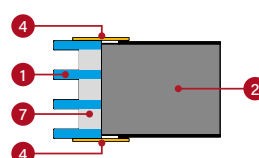
Panel o tloušťce 5 mm z černého tvrzeného skla s charakteristickým zkosením.



Černě lakovaný panel o tloušťce 2 mm.

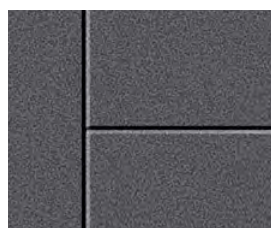


Panel o tloušťce 2 mm s povrchovou úpravou INOX.

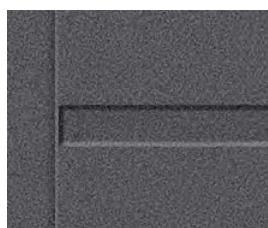


### PROVEDENÍ STAMP

Estetické prolisy v povrchu křídla vytvářejí výrazný vzor.



Oboustranné prolisy o šířce 10 mm do hloubky 2 mm.



Oboustranné prolisy o šířce 25 mm do hloubky 2 mm.



Oboustranné prolisy o šířce 25 mm s intenzi v povrchové úpravě INOX nebo lakovanou černou barvou. Intarzie je možné montovat jednostranně nebo oboustranně. Vkládá se do prolisu a je v jedné rovině s křídlem (STAMP) nebo nalepené na dveřní křídlo (LABEL).



# TYPY KONSTRUKCE

- 1 pěnová výplň
- 2 rám z lepeného dřeva
- 3 závěs
- 4 těsnění křídla
- 5 těsnění zárubně
- 6 tepelně izolační přepážka hliníkové zárubně

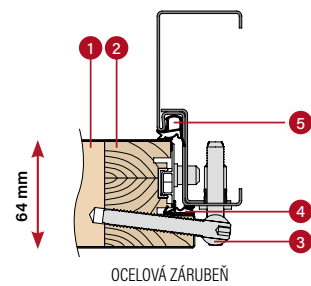
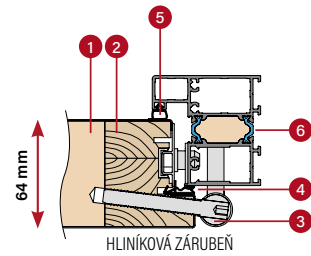
## 64 THERMO 64



TEPELNÁ IZOLACE  
Ud=0,77 W/(m²K) \*)



TLOUŠŤKA KŘÍDLA  
64 mm

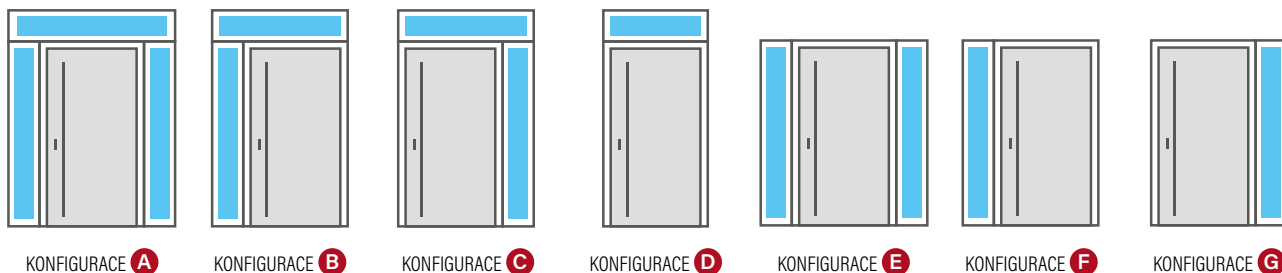


\* Platí pro plně dveře bez prosklení, referenční rozměry 1230 x 2180 mm s hliníkovou zárubní.

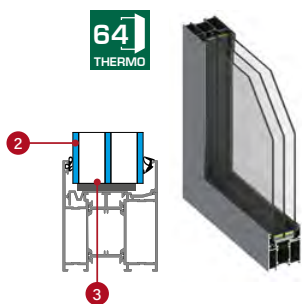
# SVĚTLÍKY

- světlíky jsou k dispozici pouze pro dveře s hliníkovou zárubní
- boční a horní světlíky vyžadují při montáži odstranění skel.
- boční a horní světlíky vyrábíme za příplatek i ve vyžádaných individuálních rozměrech
- příplatek za sklo P4 činí 1260,- bez DPH za m<sup>2</sup> světlíku (počítáno z celého světlíku)
- příplatek za rozměrově nestandardní střešní okna je 630,- bez DPH a připočítává se k ceně za vyšší rozměr podle tabulek na str. 45.

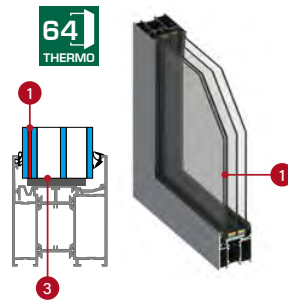
## DOSTUPNÉ KONFIGURACE



## SOUSTAVY SKEL - OBYČEJNÉ SKLO

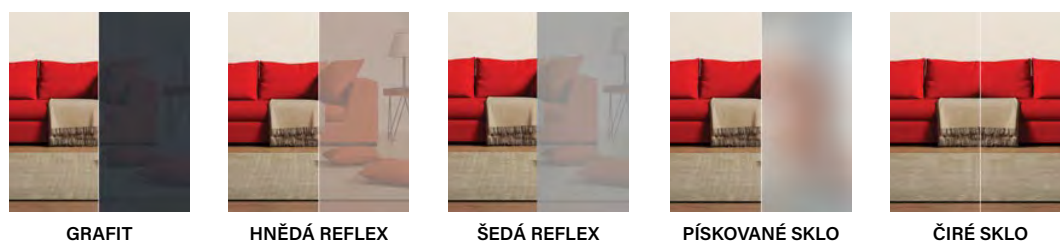


## SOUSTAVY SKEL - BEZPEČNOSTNÍ SKLO P4 (za příplatek)



- 1 lepené bezpečnostní sklo proti vloupání P4
- 2 tvrzené sklo ESG
- 3 teplé mezi-skelní rámy, černé

## SOUSTAVY SKEL - TYPY ZASKLENÍ



GRAFIT

HNĚDÁ REFLEX

ŠEDÁ REFLEX

PÍSKOVANÉ SKLO

ČIRÉ SKLO

# TECHNICKÉ INFORMACE

## ZÁRUBNĚ

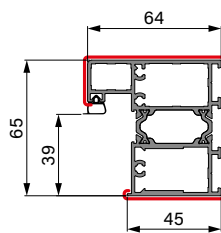
Povrch ve vybrané barvě dveří



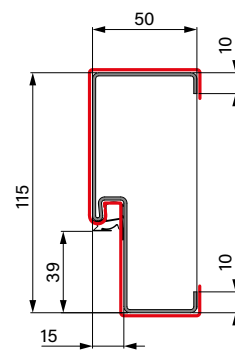
**THERMO 64**



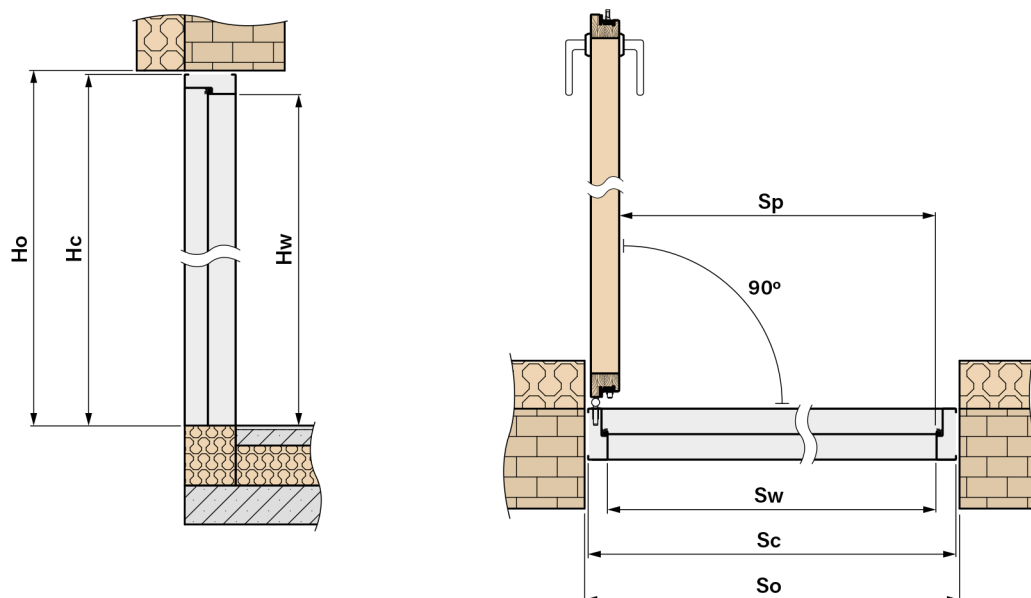
HLINÍKOVÁ ZÁRUBEŇ



OCELOVÁ ZÁRUBEŇ



# TECHNICKÉ INFORMACE



## INDIVIDUÁLNÍ ROZMĚRY DVEŘÍ VČETNĚ ZÁRUBNĚ

	DOSTUPNÉ ŠÍŘKY Sc [mm]
	v rozsahu od <b>770 mm</b> do <b>1210 mm</b> po 10 mm
	DOSTUPNÉ VÝŠKY Sc [mm]
	v rozsahu od <b>1800 mm</b> do <b>2480 mm</b> po 10 mm

## ZÁKLADNÍ ROZMĚRY KOTLŮ

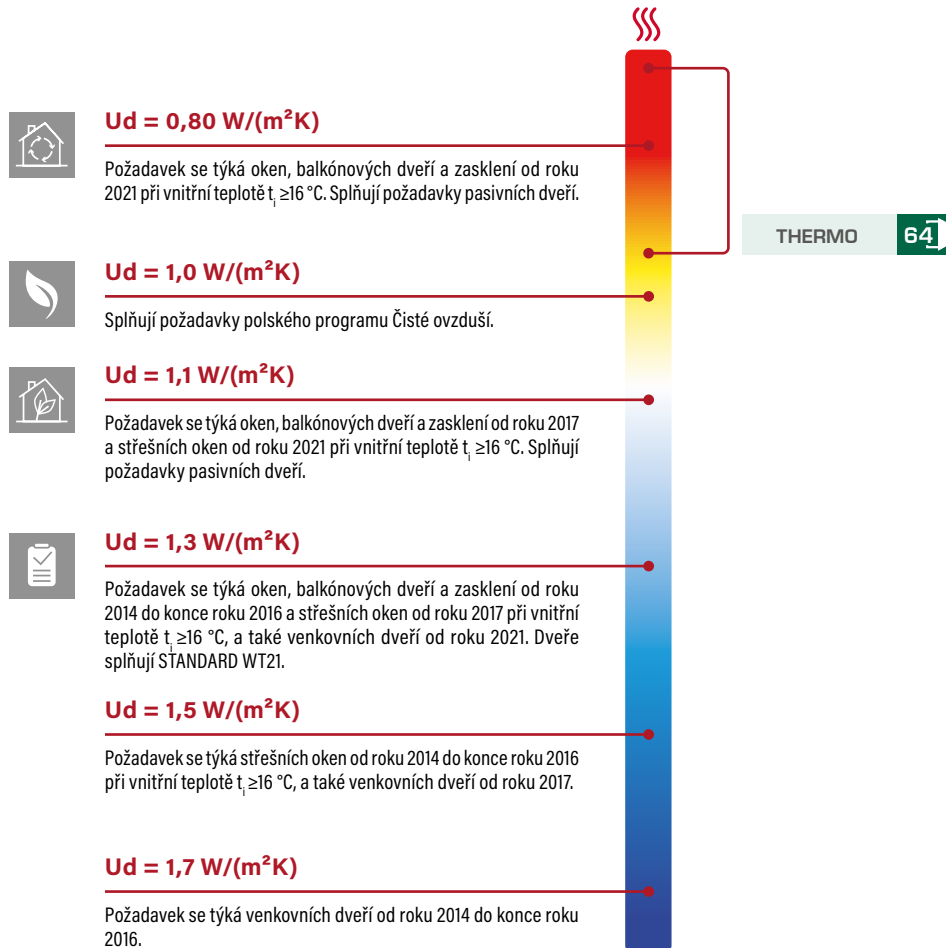
### 64 THERMO 64

HLINÍKOVÁ ZÁRUBEŇ							
Šířka	Šířka otvoru ve stěně	Výška otvoru ve stěně	Celková šířka zárubně	Celková výška zárubně	Šířka v průchodu	Výška zárubně	Světlost zárubně (šířka dveří)
	So	Ho	Sc	Hc	Sp	Hw	Sw
80N	918	2096	898	2086	756	2002	770
80	968	2096	948	2086	806	2002	820
90N	1018	2096	998	2086	856	2002	870
90	1068	2096	1048	2086	906	2002	920
100	1168	2096	1148	2086	1006	2002	1020

OCELOVÁ ZÁRUBEŇ							
Šířka	Šířka otvoru ve stěně	Výška otvoru ve stěně	Celková šířka zárubně	Celková výška zárubně	Šířka v průchodu	Výška zárubně	Světlost zárubně (šířka dveří)
	So	Ho	Sc	Hc	Sp	Hw	Sw
80N	891	2085	875	2075	759	2005	775
80	941	2085	925	2075	809	2005	825
90N	991	2085	975	2075	859	2005	875
90	1041	2085	1025	2075	909	2005	925
100	1141	2085	1125	2075	1009	2005	1025

# TEPELNÁ PROPUSTNOST

Čím nižší je koeficient propustnosti, tím méně dochází ke ztrátě energie.



OCELOVÉ VCHODOVÉ DVEŘE

		Druh zárubně	TEPELNÁ IZOLACE Ud [W/(m²K)]			
			PLNÉ DVEŘE		DVEŘE SE ZASKLENÍM <sup>*)</sup>	
			dveře otvírané ven	dveře otvírané dovnitř	dveře otvírané ven	dveře otvírané dovnitř
THERMO	64	OCELOVÁ	1,00	0,88	1,2	0,99
THERMO	64	HLINÍKOVÁ	0,83	0,77	0,94	0,88

\* testovaný vzorek zasklení 1500 x 150 mm