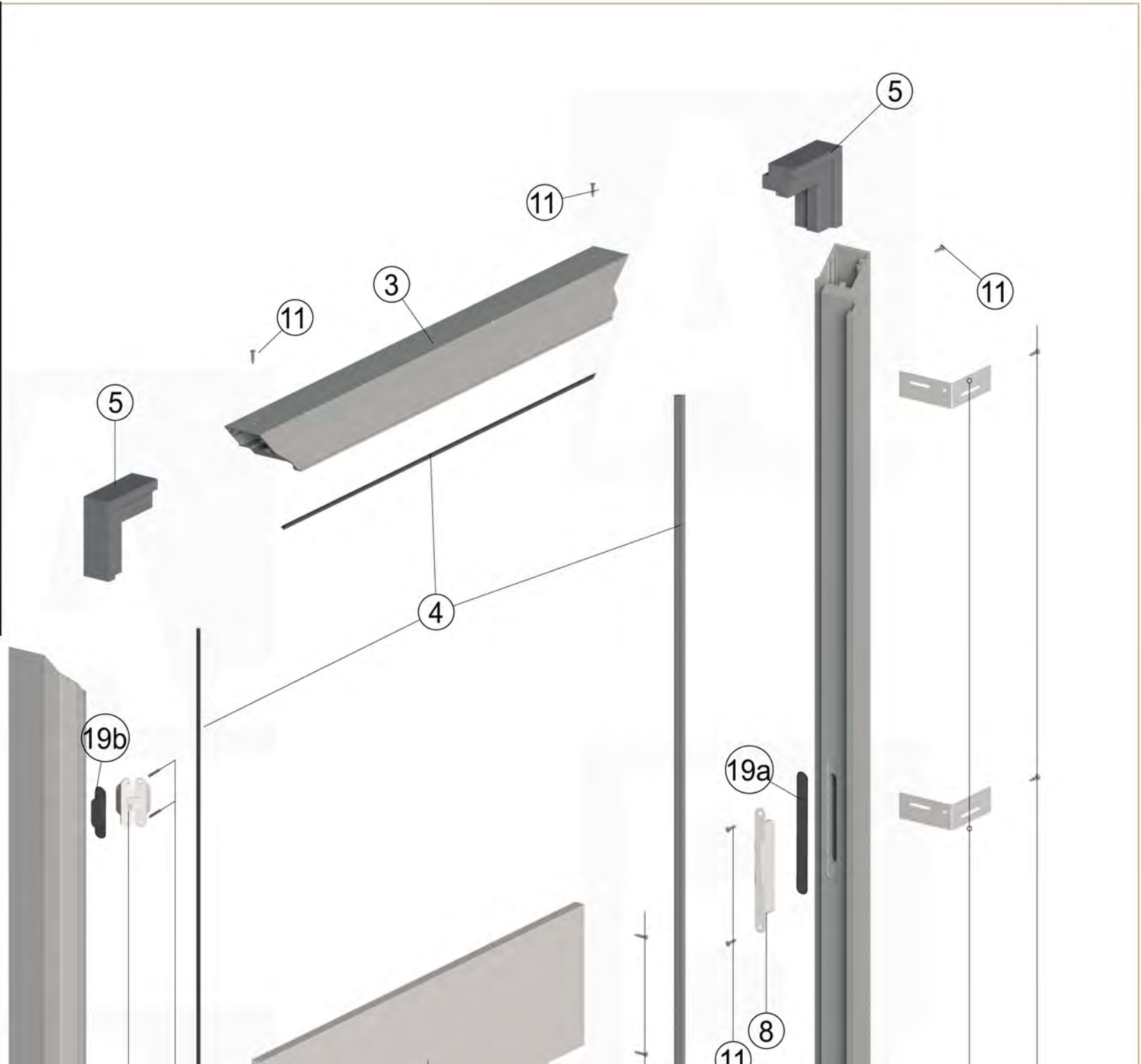
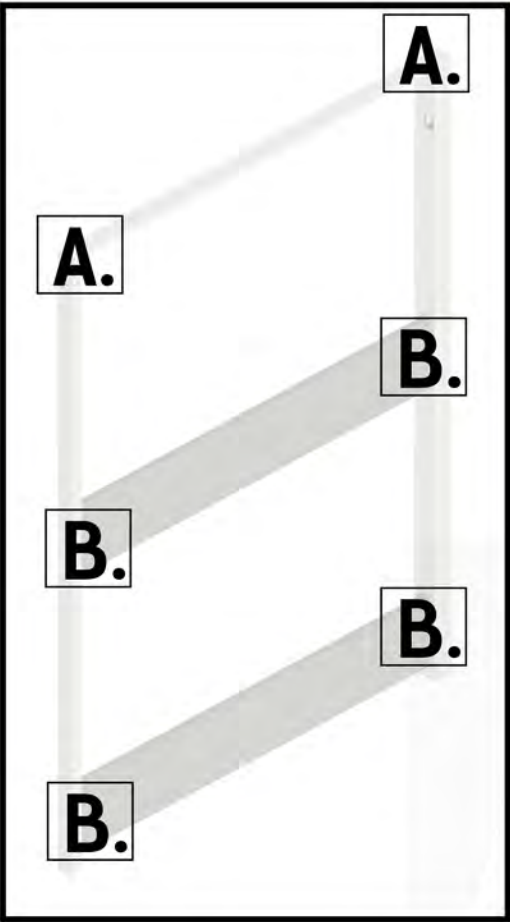
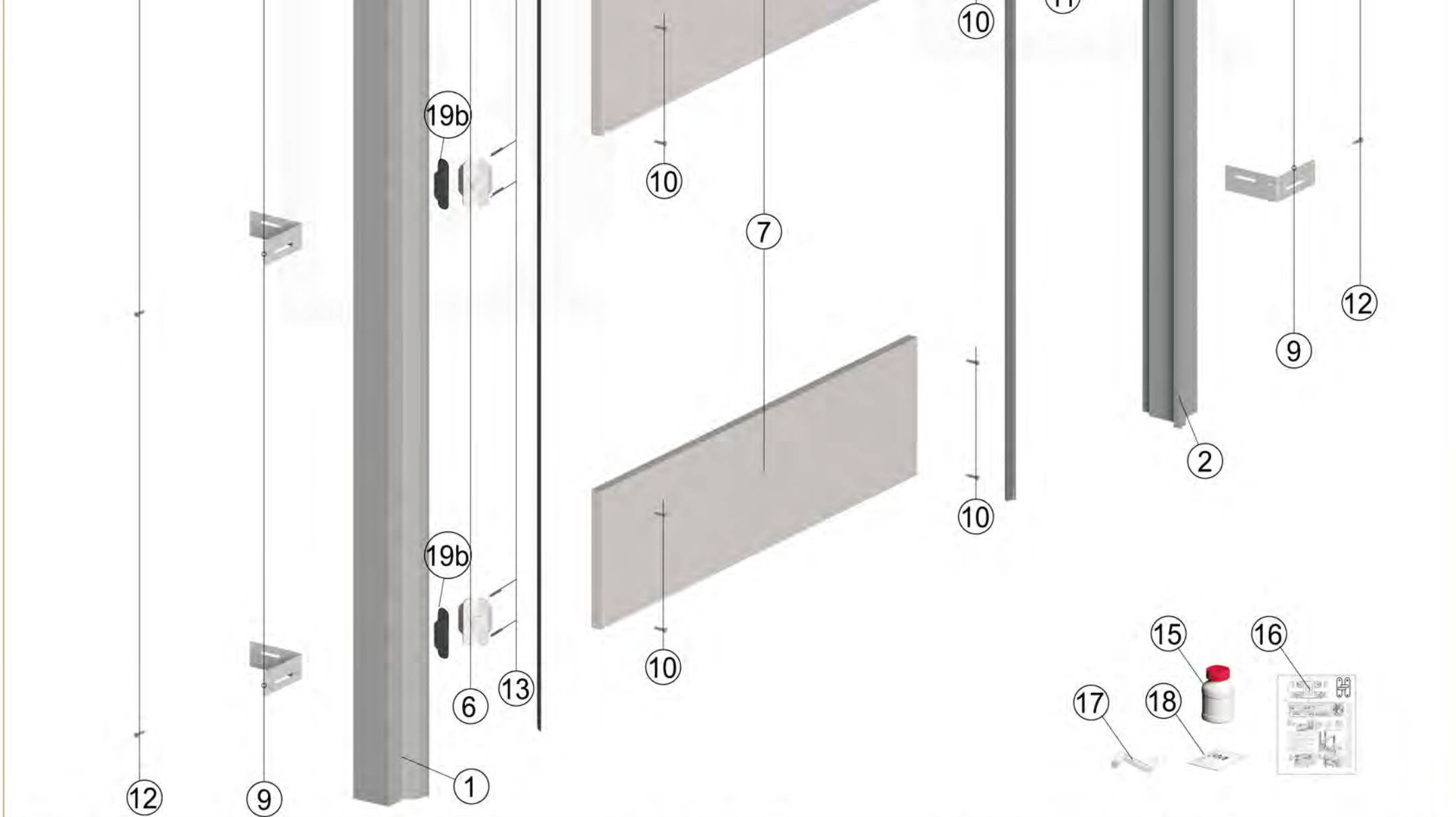



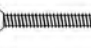





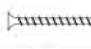
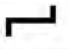


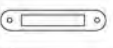
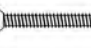
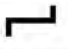
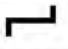



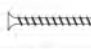
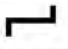
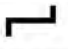




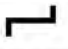
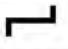



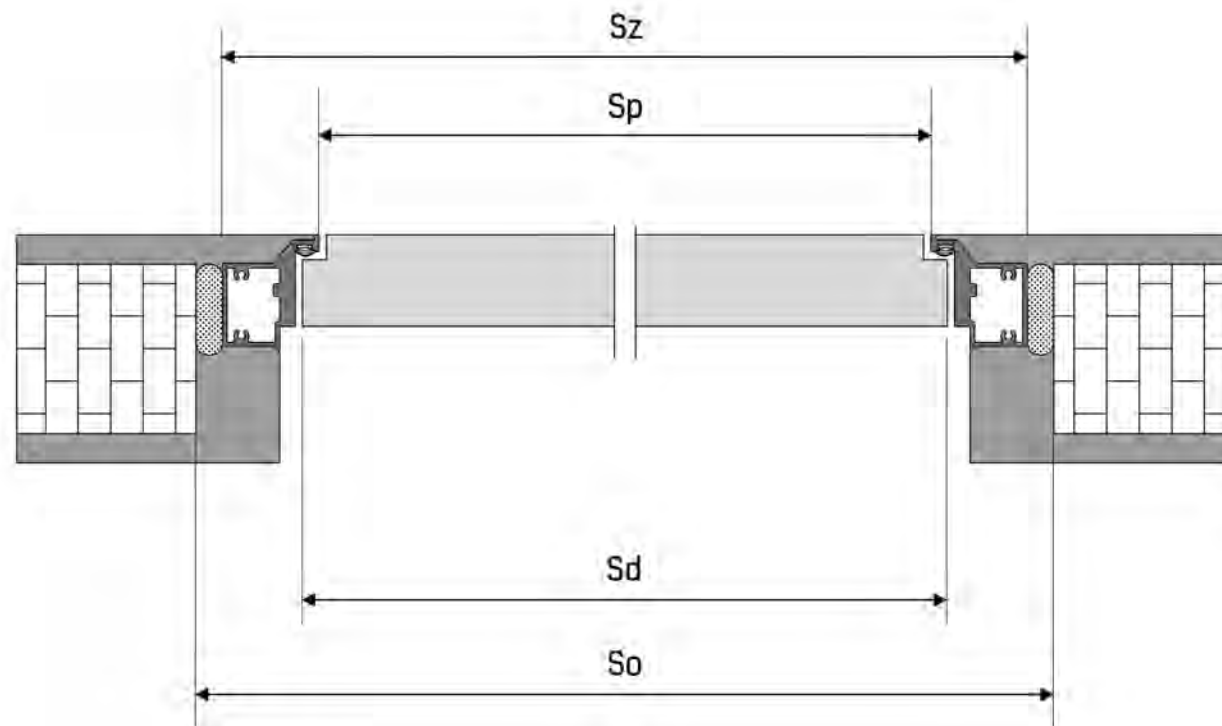
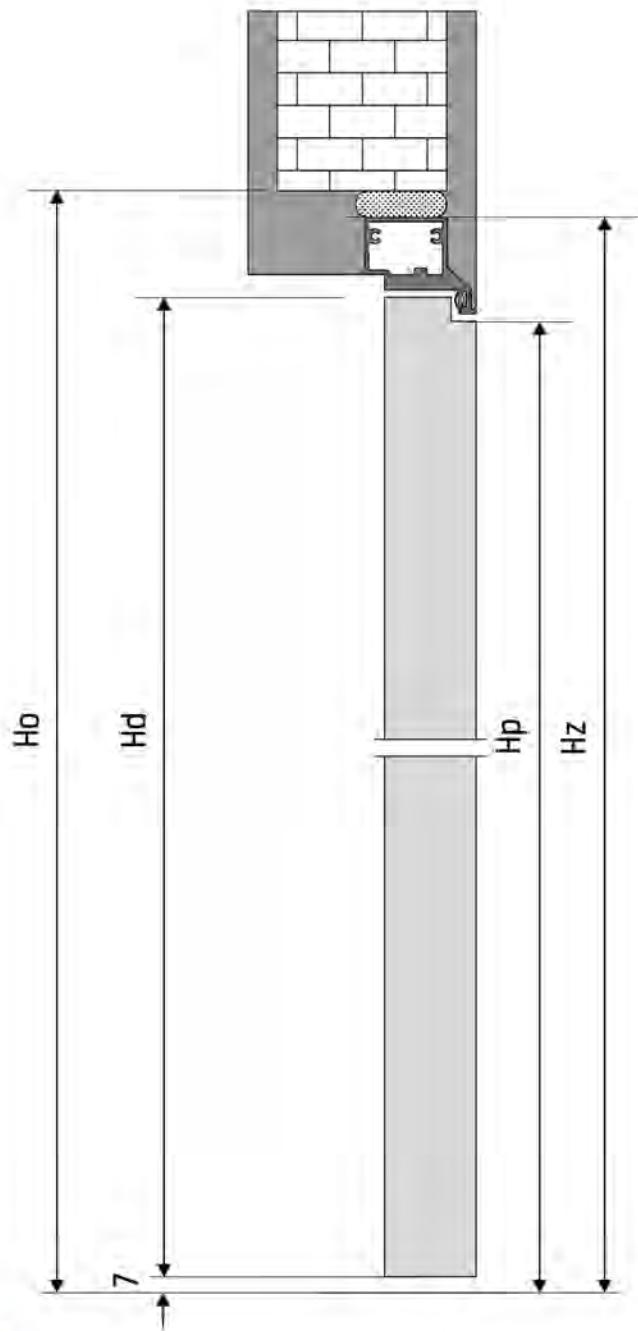


**Montážní návod
SKRYTÉ ZÁRUBNĚ COVERT
(otevírání dovnitř)**





①		x 1	⑥		min. x 3	⑪		3,5 x 22	6	⑬		3,9x40min.	x 6	⑮		x 1	⑯		x 1
②		x 1	⑦		x 2	⑫		4,2 x 16	x 6	⑭		5 x 35 min.	x 6	⑰		x 1	⑱		x 1
③		x 1	⑧		x 1	⑬		3,9x40min.	x 6	⑰		x 1	⑱		x 1	⑱		x 1	
④		x 3	⑨		x 6	⑭		5 x 35 min.	x 6	⑱		x 1	⑱		x 1	⑱		x 1	
⑤		x 2	⑩		3,9 x 25	x 8	⑮		x 1	⑱		x 1	⑱		x 1	⑱		x 1	

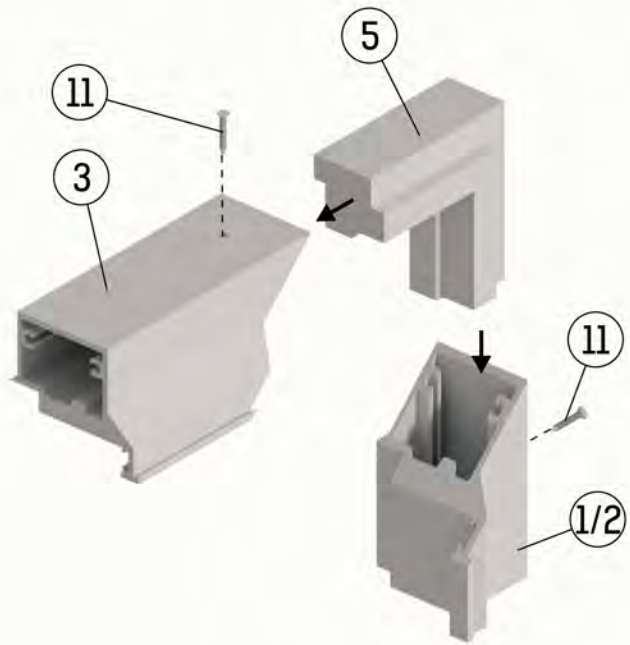
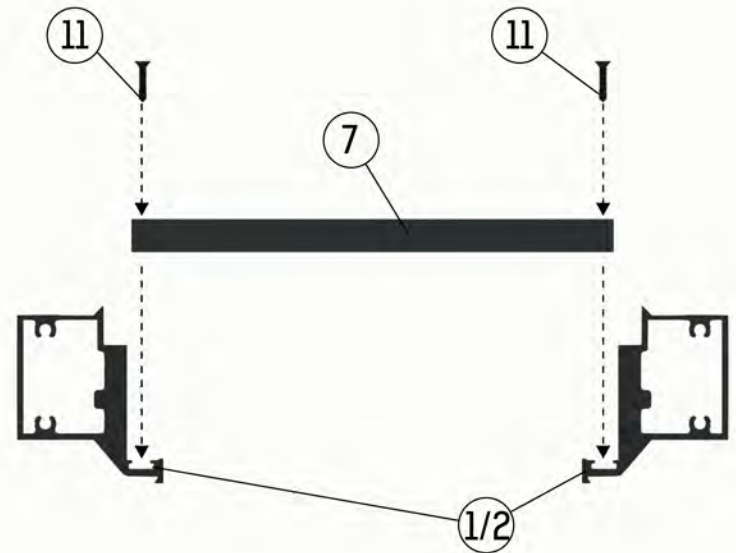
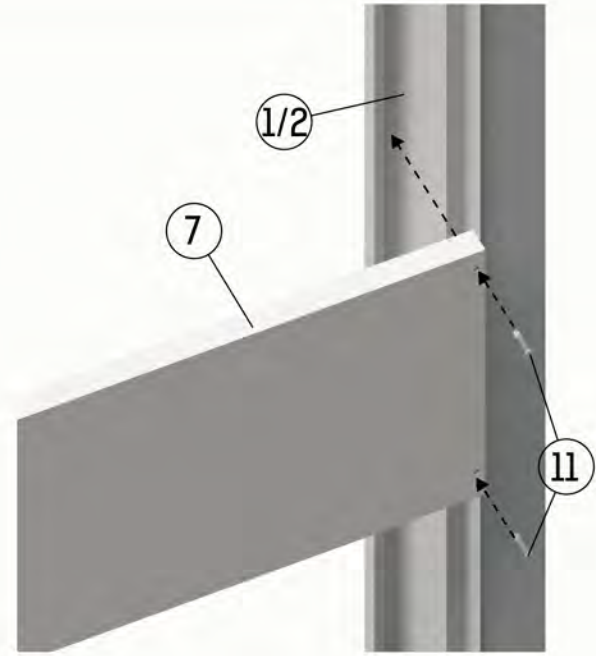


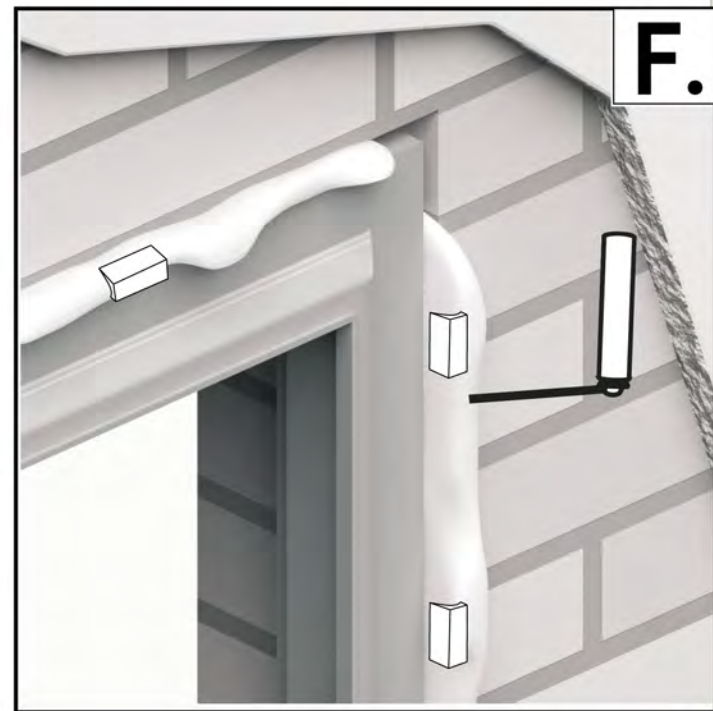
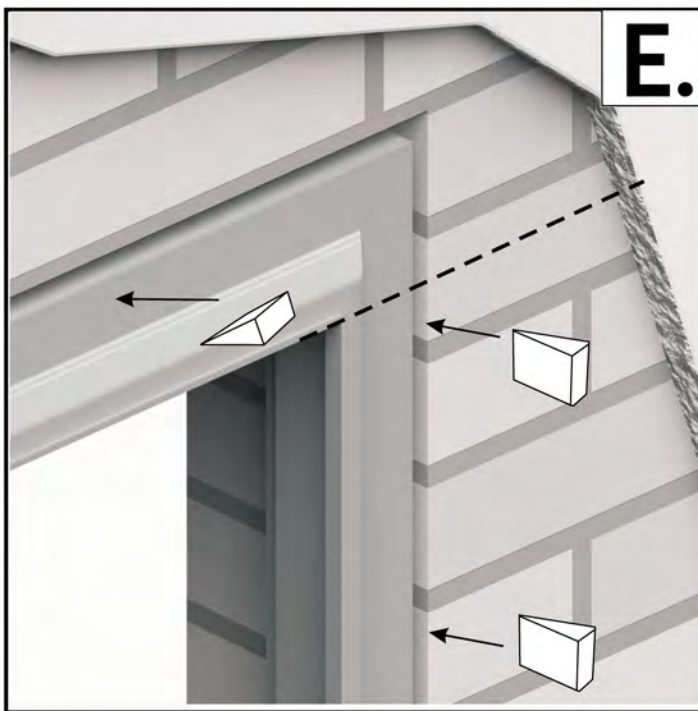
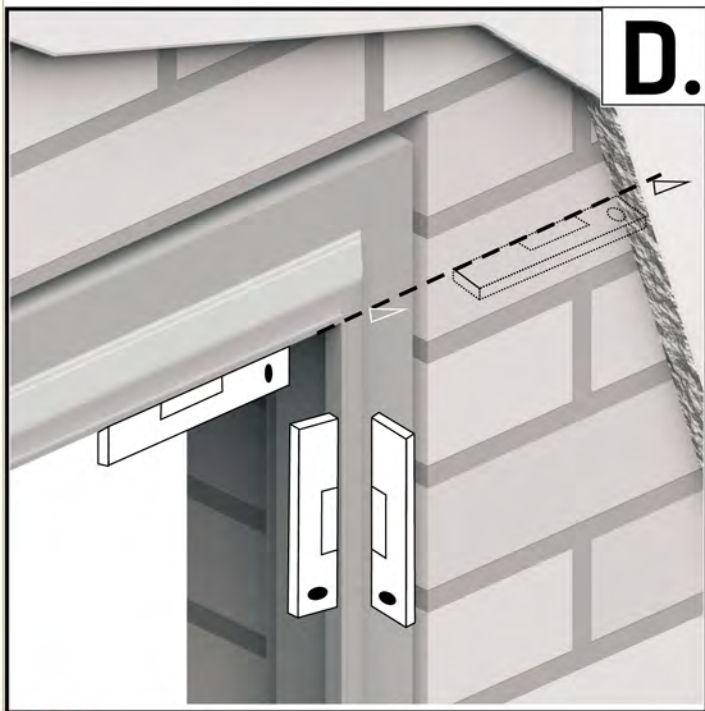
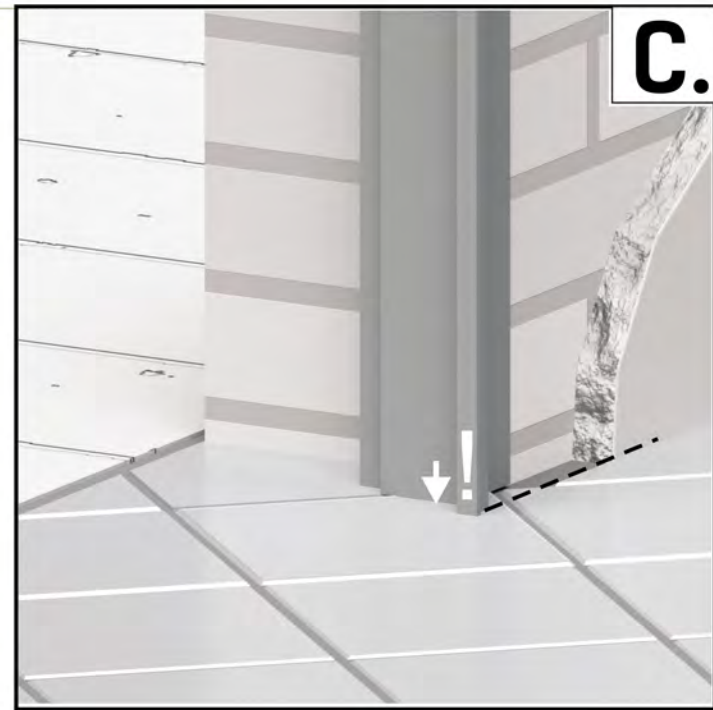
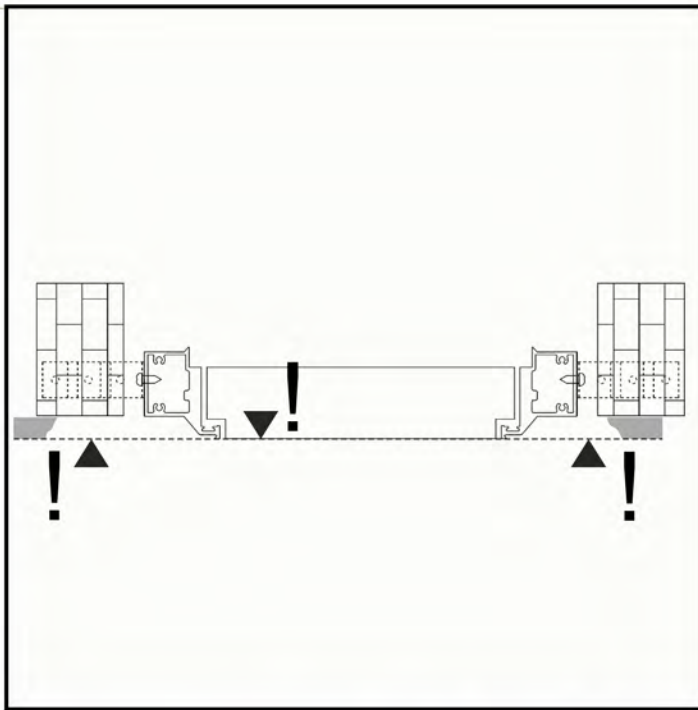
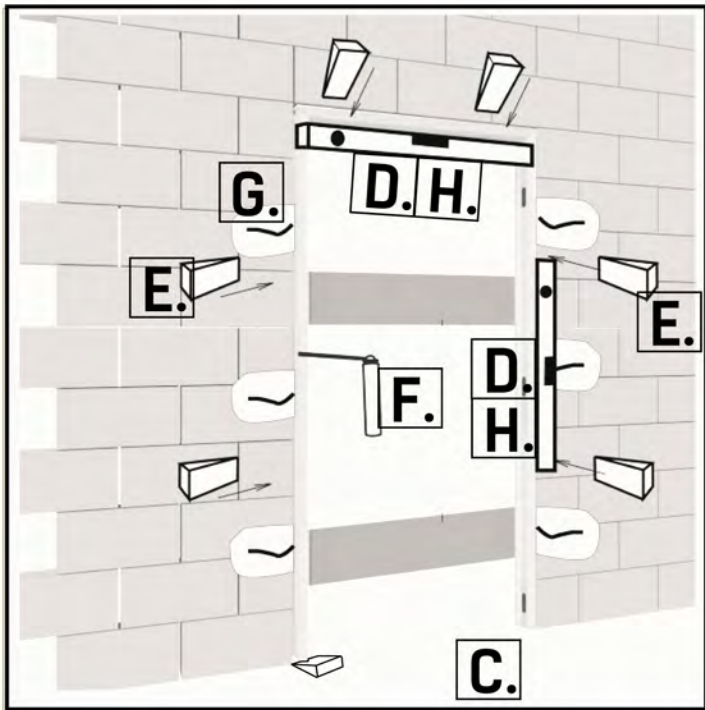
Šířka dveří	Doporučená šířka otvoru	Vnitřní šířka zárubní	Šířka ve světlosti zárubní
S_d [mm]	S_o [mm]	S_z [mm]	S_p [mm]
620	710	690	605
720	810	790	705
820	910	890	805
920	1010	990	905
1020	1110	1090	1005

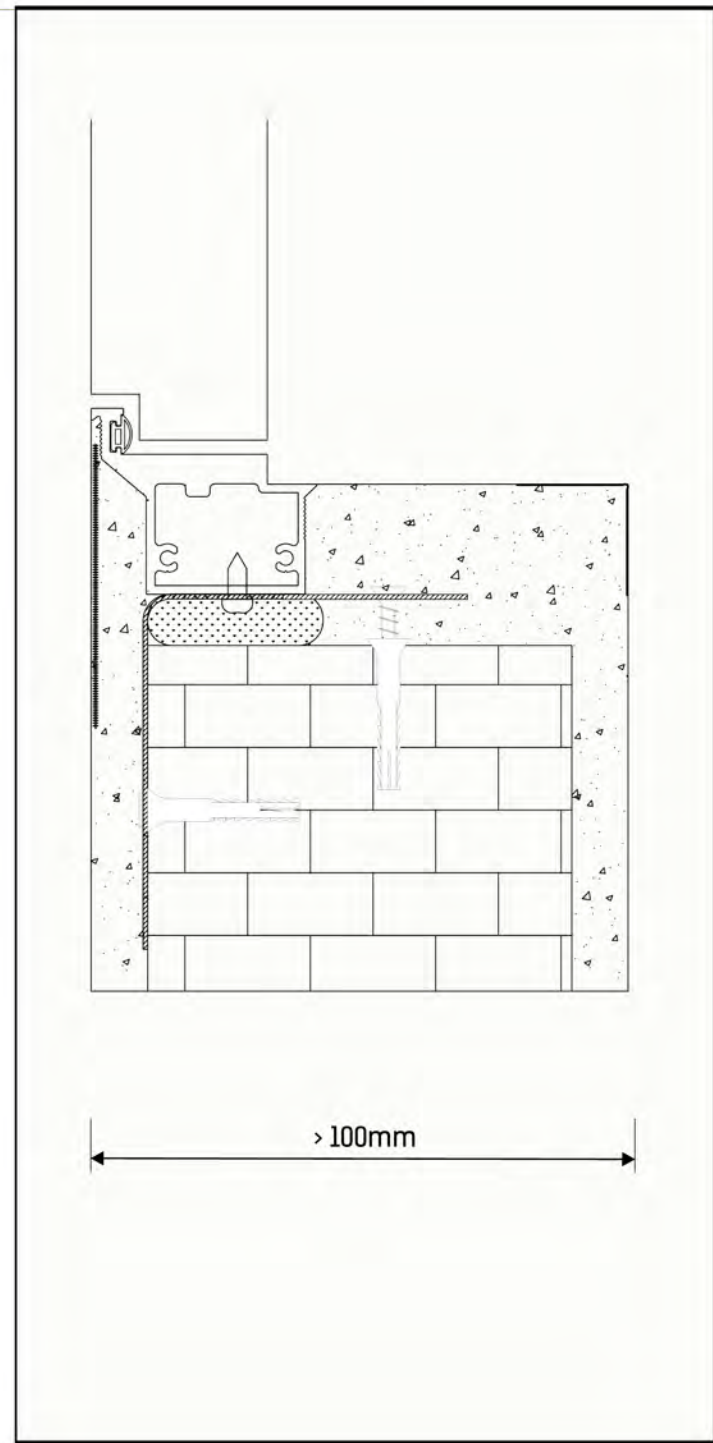
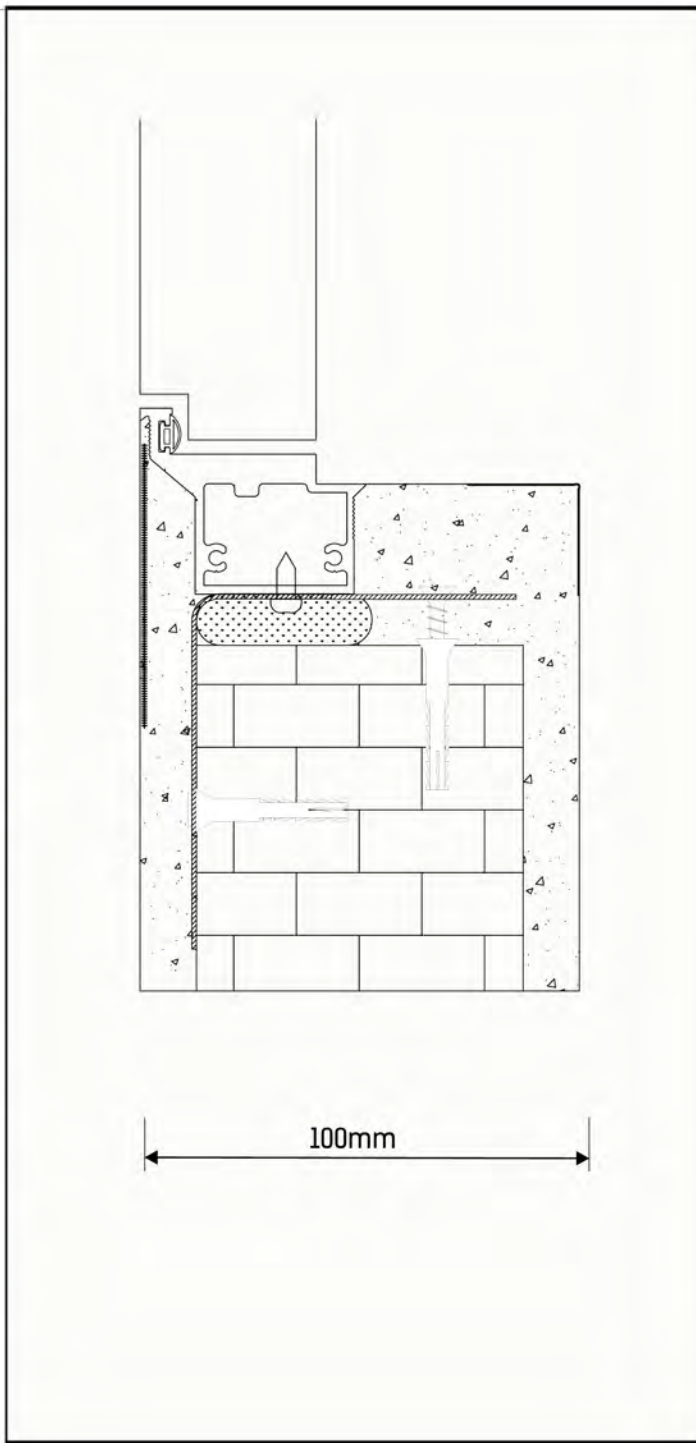
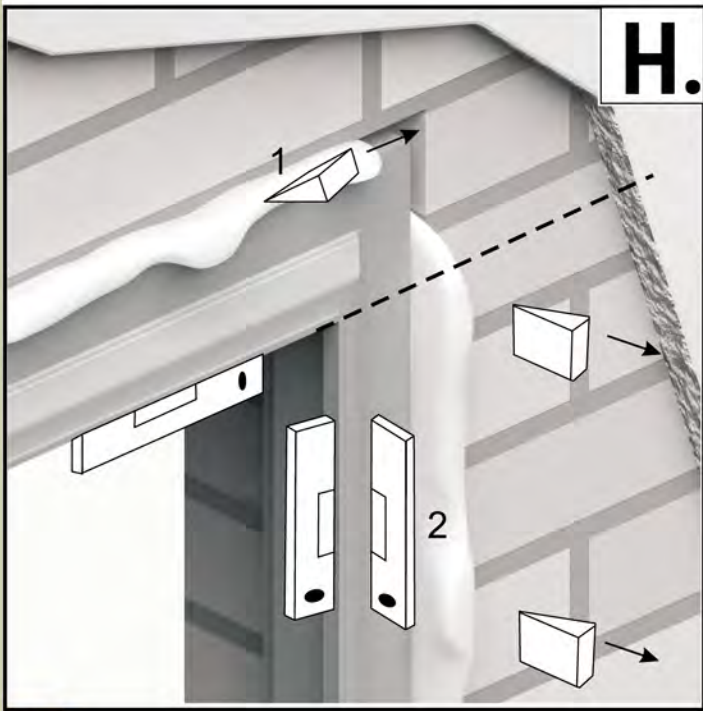
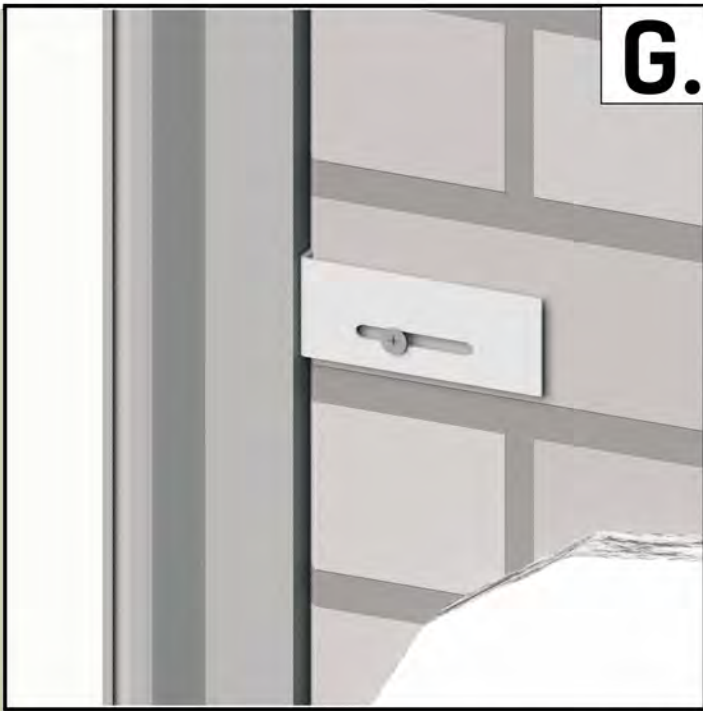
Výška dveří	Doporučená výška otvoru	Vnitřní výška zárubní	Výška ve světlosti zárubní
H_d [mm]	H_o [mm]	H_z [mm]	H_p [mm]

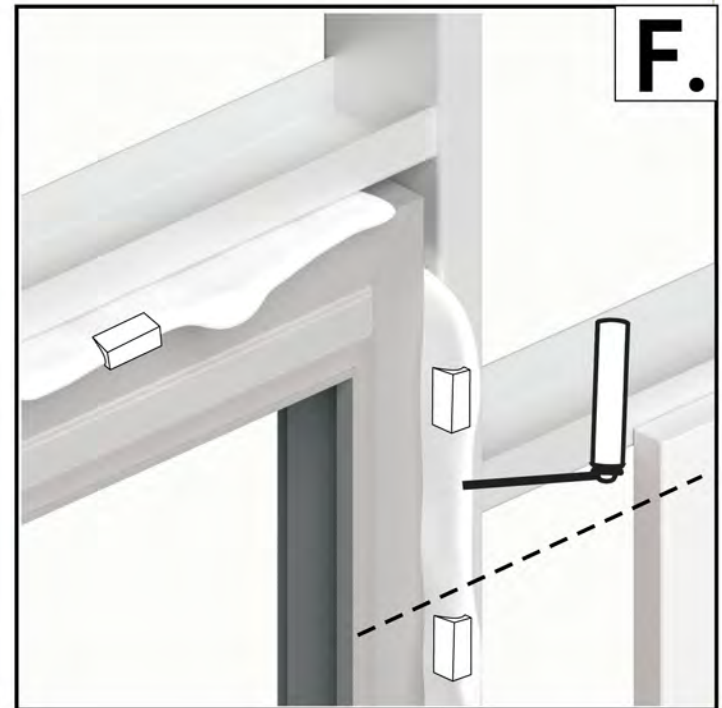
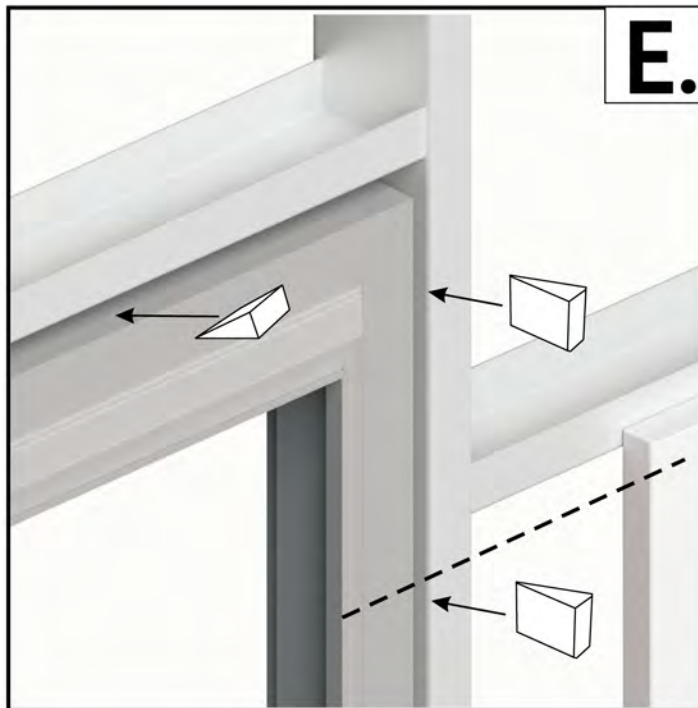
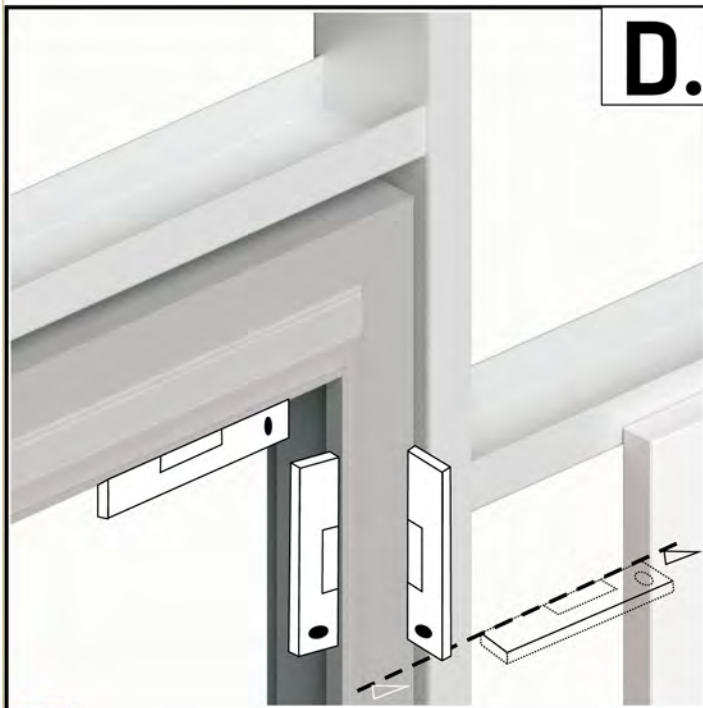
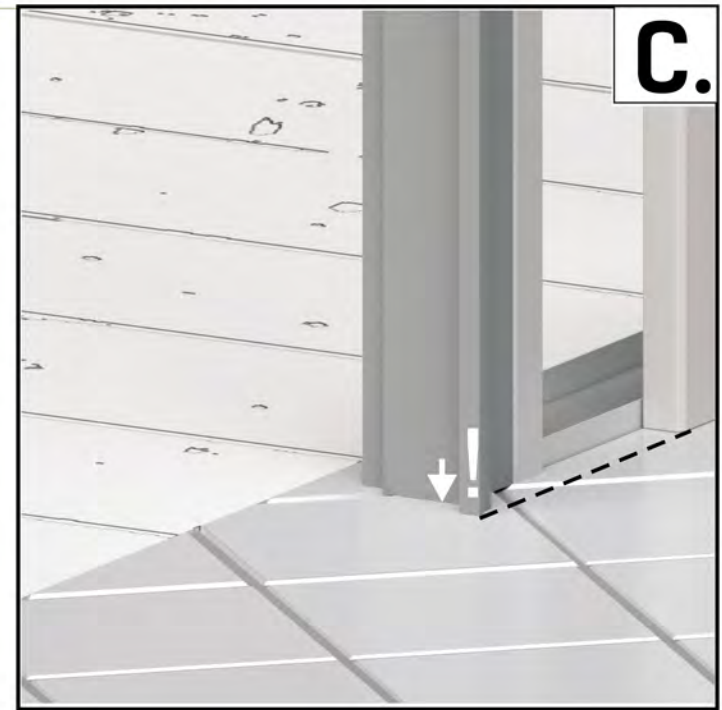
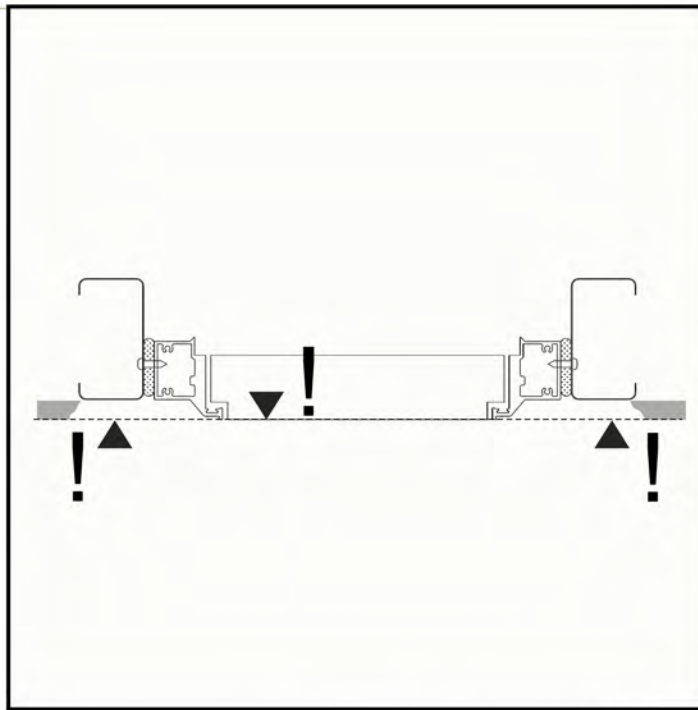
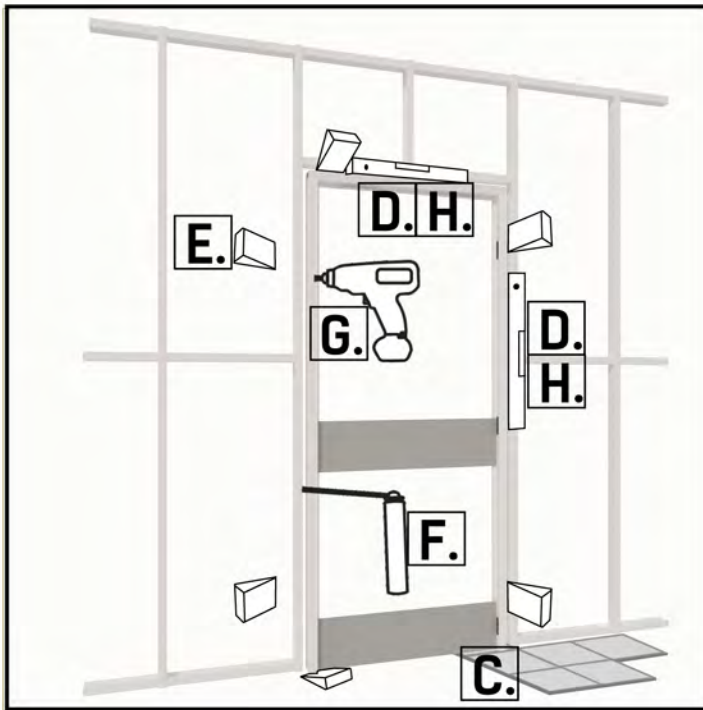
Norma 197 cm
Norma 210 cm

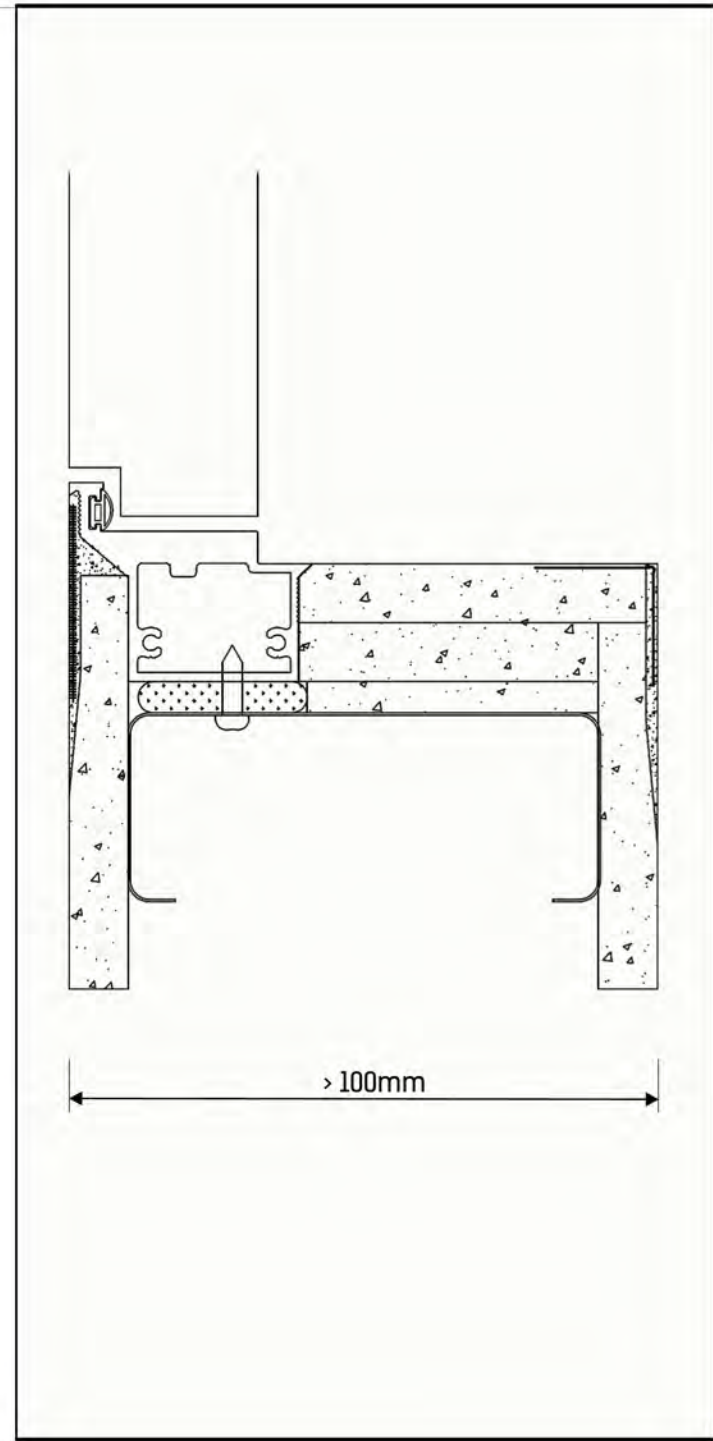
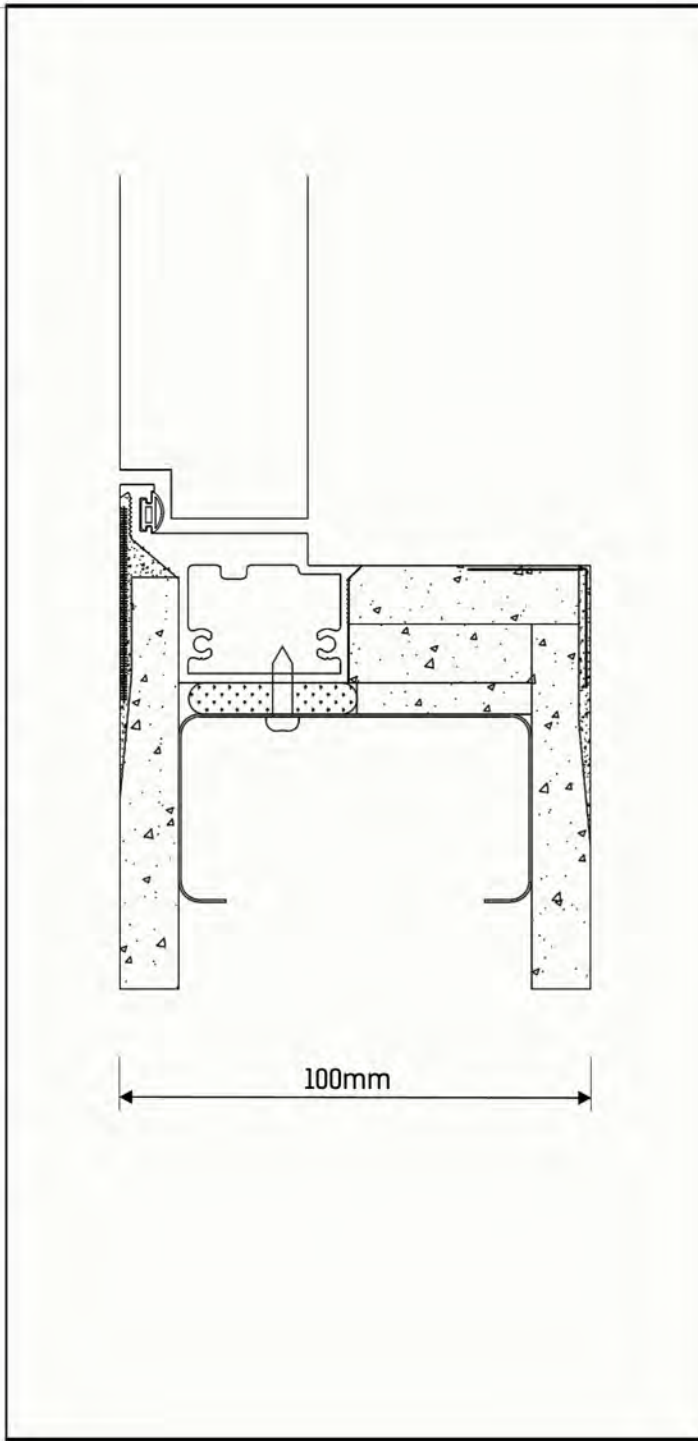
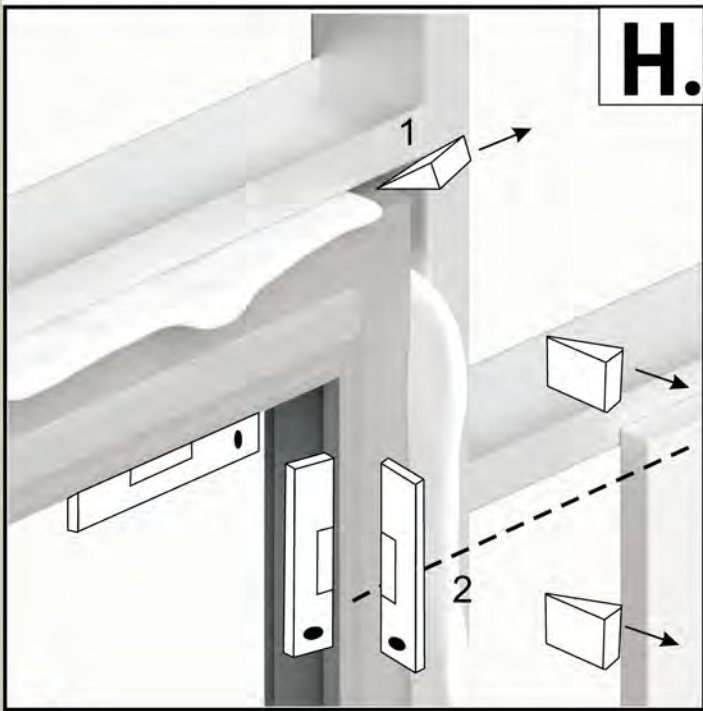
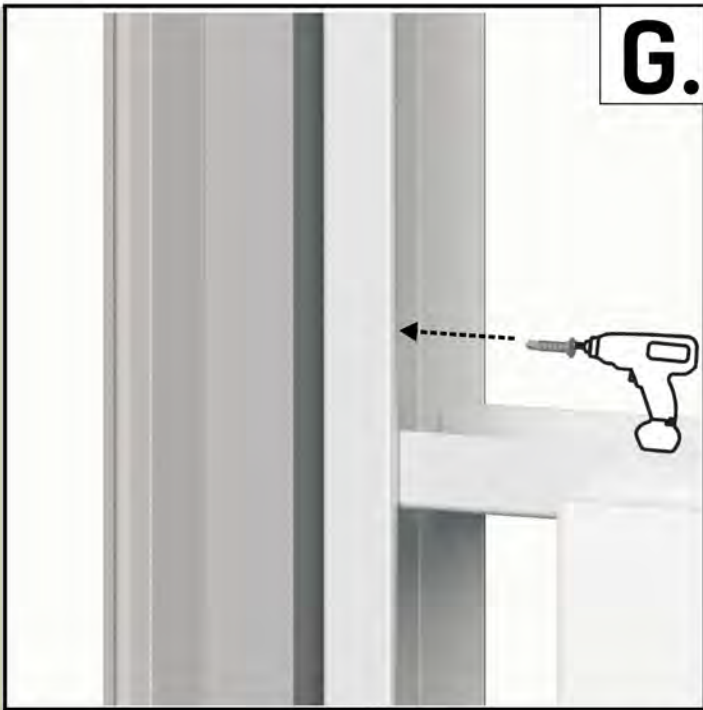
1983	2040	2025	1983
2112	2162	2154	2112

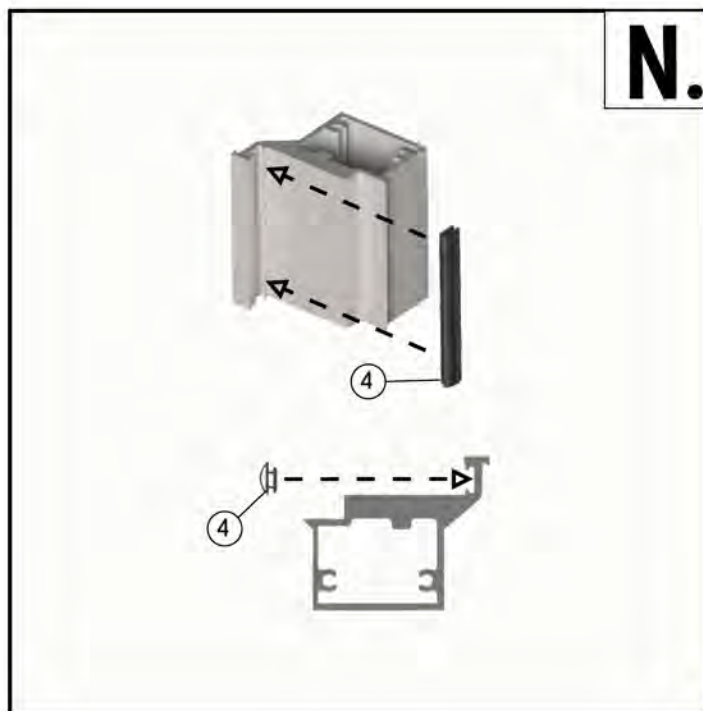
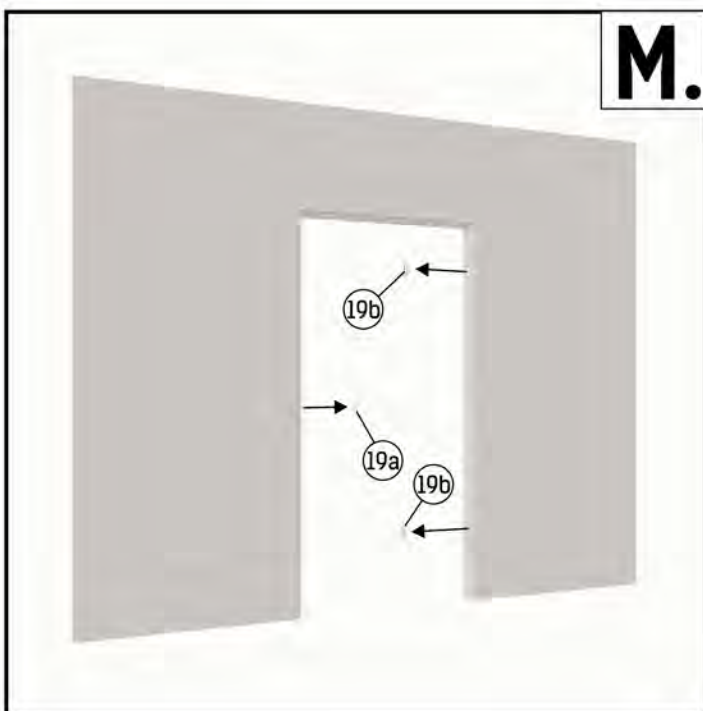
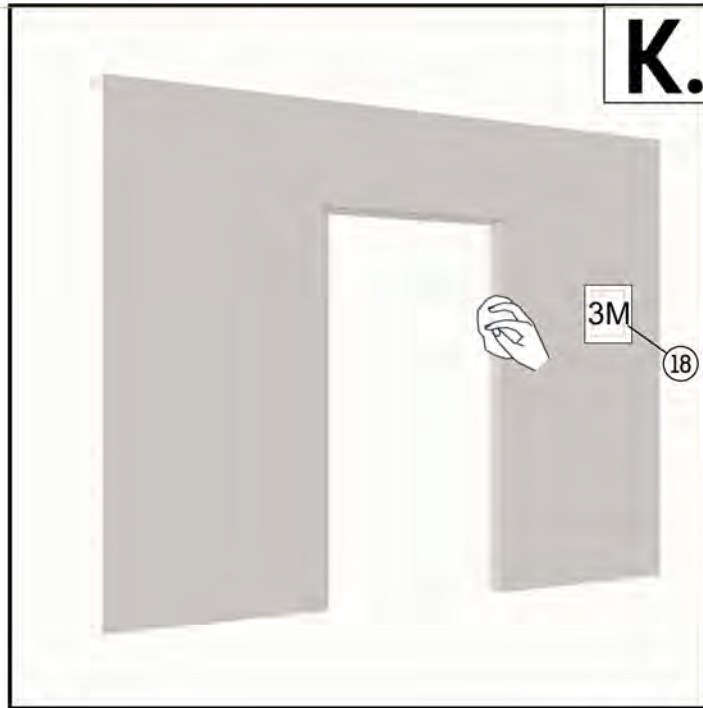
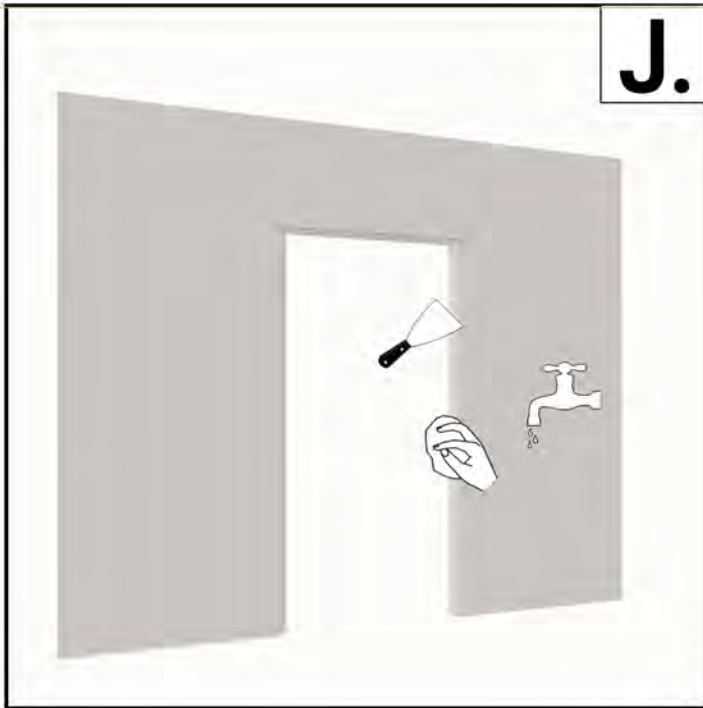
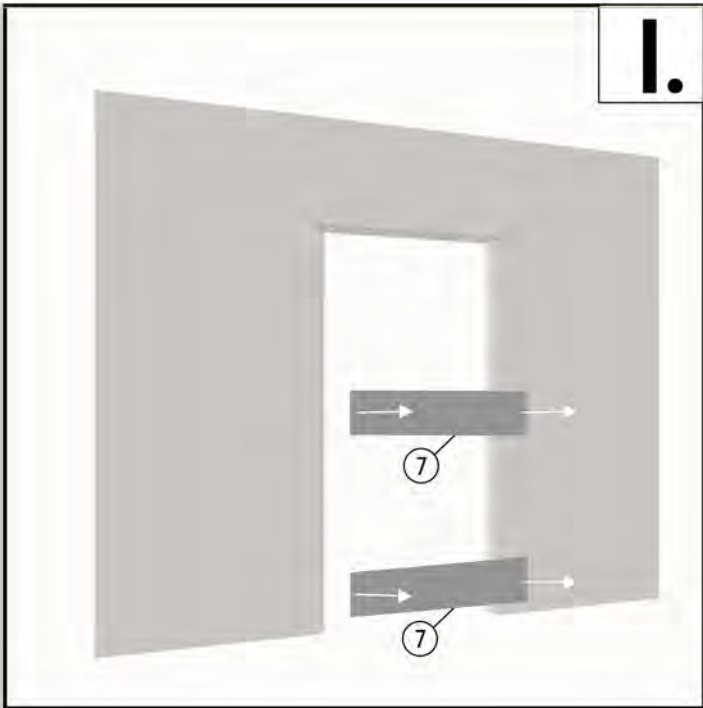
A.**B.**



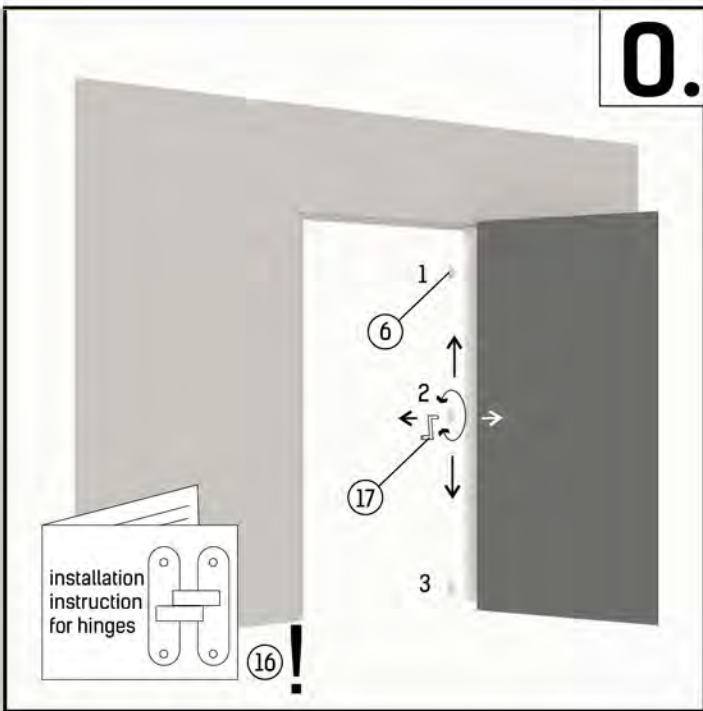




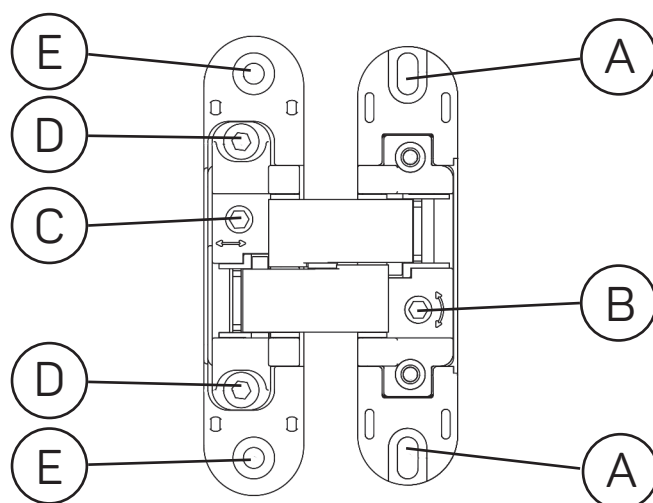




0.



Návod na eřizení ant



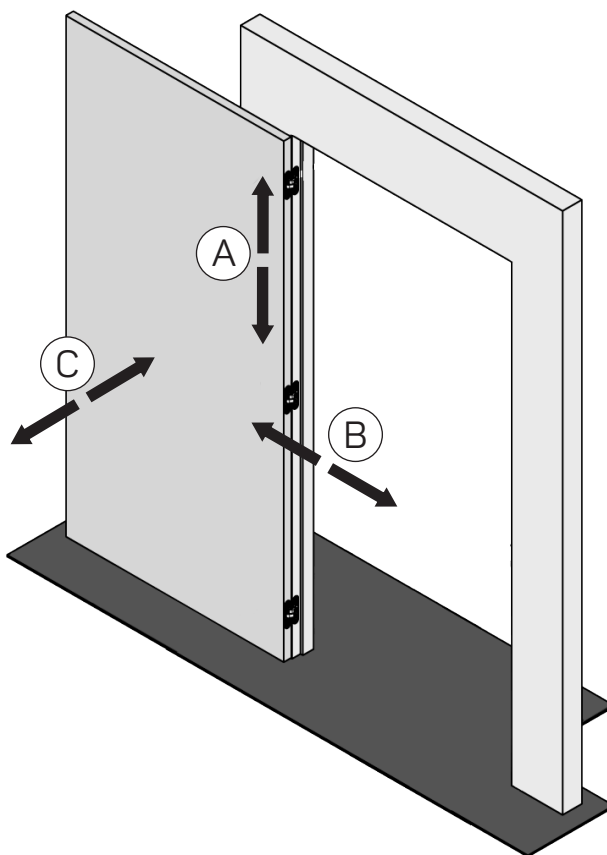
A - Oválný otvor pro pøipevnění závěsu ke křídlu a pro jeho nastavení směrem nahoru a dolů.
(vyrovnání horní mezery)

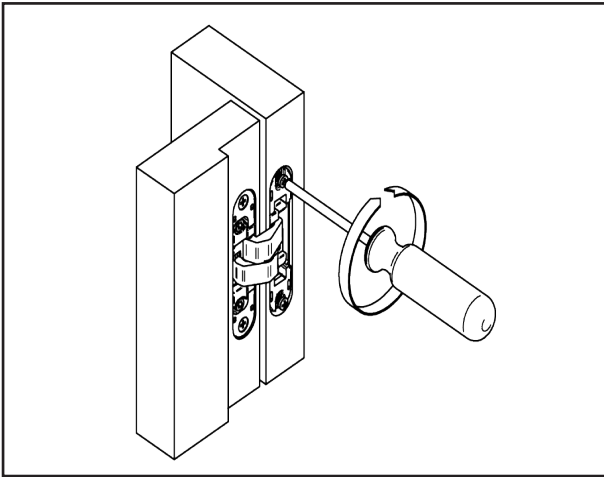
B - Seřizovací šroub pantu vpravo a vlevo (zarovnání bočních štěrbin křídla)

C - Šroub pro nastavení závěsu vpřed a vzad (zarovnání křídla s povrchem stěny)

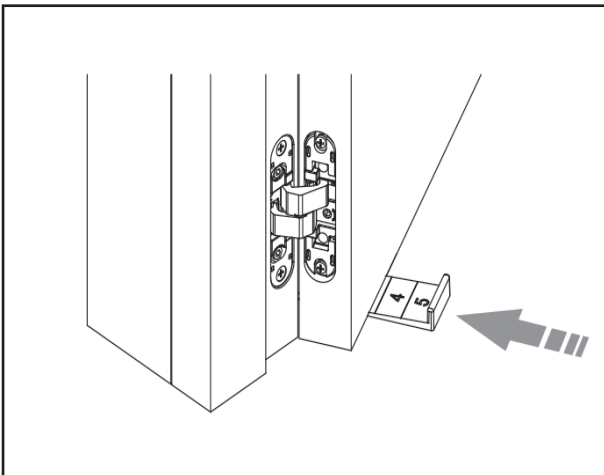
D - Šroub sloužící k odblokování/zablokování polohy nastavené šroubem C

E - Otvor pro uchycení pantu k rámu dveří

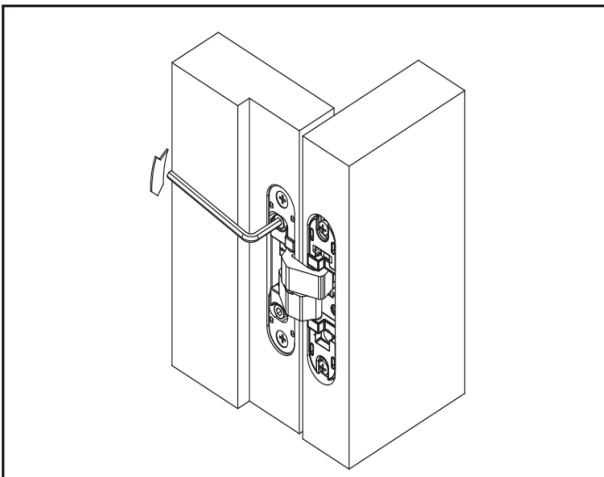




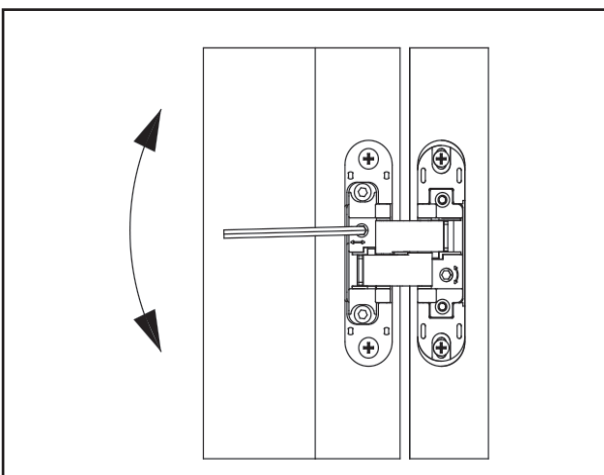
1.
Chcete-li upravit výšku křídla (zmenšit nebo zvětšit horní mezeru), povolte šrouby v otvorech [A], které drží všechny panty v křídle



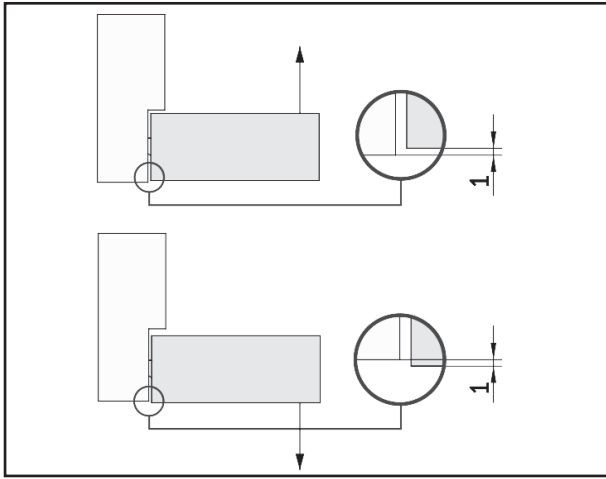
2.
Klínem (podložka pod dveře) zvedneme dveře do příslušné výšky tak, aby mezera nahoře mezi rámem a křídlem byla cca 3 mm. Poté dotáhnete všechny panty ke dveřnímu křídlu.
Rozsah nastavení závěsu je 5 mm od nejnižší polohy



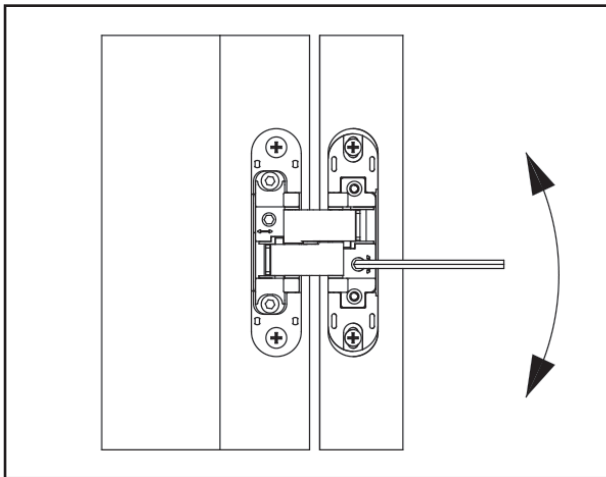
3.
Pro nastavení křídla tak, aby jeho povrch lícoval s povrchem stěny, nejprve povolte šrouby [D]



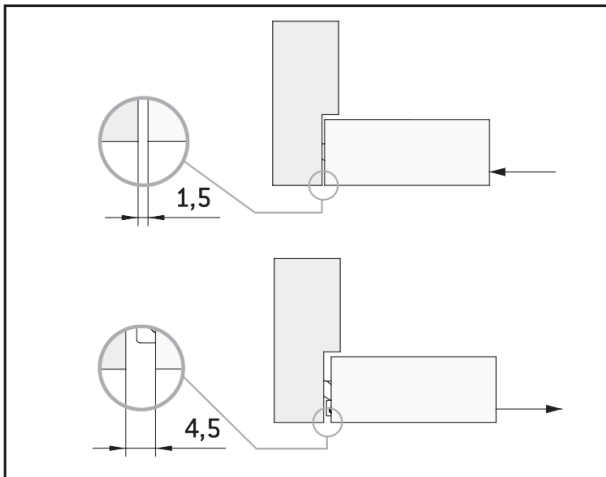
4.
Pak otočte šroubem [C] doprava nebo doleva, abyste posunuli křídlo blíže nebo dále od rámu.
Po správném nastavení křídla utáhněte šrouby [D], aby byla poloha zajištěna



Rozsah nastavení závěsu v této rovině je +/- 1 mm



5. Chcete-li upravit mezery mezi křídlem a rámem po stranách, utáhněte nebo vyšroubujte šroub [B] v závěsu, čímž se křídlo posune doprava nebo doleva



Rozsah nastavení závěsu v této rovině je +/-1,5 mm

Všechny panty by měly být nastaveny rovnoměrně, aby žádný z nich nebyl přetěžován, aby nedošlo k poškození



ERKA O CZ r o

CENTRÁLA :

U Továren 260/25, Hostivař, Praha 15, 10200

+420 222 544 711

e-mail: info@erkado.cz

POBOČKA PRAHA 6

Bělohorská 279, Břevnov, Praha 6, 16900

+420 283 980 500

e-mail: praha6@erkado.cz

POBOČKA BRNO

Cejl 107, Zábřovice, Brno, 60200

+420 545 222 111

e-mail: brno@erkado.cz

SKLAD :

U Továren 260/25, Hostivař, Praha 15, 10200

www.erkado.cz

www.dvere-erkado.cz

IČ: 27909590

DIČ: CZ27909590

